

جمهوری اسلامی ایران
سازمان مدیریت و برنامه‌ریزی کشور


دستورالعمل ارزیابی و بهسازی لرزه‌های ساختمان مدارس با میانقاب

ضابطه شماره ۳۹۸

سازمان نوسازی، توسعه و تجهیز مدارس کشور
دفتر فنی و تحقیقات

معاونت فنی و توسعه امور زیربنایی
امور نظام فنی و اجرایی



شماره:	۹۴/۱۷۴۷۳۴	بخشنامه به دستگاه‌های اجرایی، مهندسان مشاور و پیمانکاران
تاریخ:	۱۳۹۴/۰۷/۲۲	
موضوع: دستورالعمل ارزیابی و بهسازی لرنه‌ای ساختمان مدارس با میانقاب		
<p>به استناد ماده (۲۳) قانون برنامه و بودجه و مواد (۶) و (۷) آیین‌نامه استانداردهای اجرایی طرح‌های عمرانی- مصوب سال ۱۳۵۲ و در چارچوب نظام فنی و اجرایی کشور (موضوع تصویب‌نامه شماره ۴۲۳۳۹/ت/۳۳۴۹۷هـ مورخ ۱۳۸۵/۴/۲۰ هیأت محترم وزیران)، به پیوست ضابطه شماره ۳۹۸ امور نظام فنی و اجرایی، با عنوان «دستورالعمل ارزیابی و بهسازی لرنه‌ای ساختمان مدارس با میانقاب» از نوع گروه سوم ابلاغ می‌شود.</p> <p>رعایت مفاد این ضابطه در صورت نداشتن ضوابط بهتر، از تاریخ ۱۳۹۴/۱۱/۰۱ الزامی است.</p> <p>امور نظام فنی و اجرایی این سازمان دریافت‌کننده نظرات و پیشنهادهای اصلاحی در مورد مفاد این ضابطه بوده و اصلاحات لازم را اعلام خواهد کرد.</p>		
 <p>محمد باقر نوبخت</p>		

اصلاح مدارک فنی

خواننده گرامی:

امور نظام فنی و اجرایی سازمان مدیریت و برنامه‌ریزی کشور، با استفاده از نظر کارشناسان برجسته مبادرت به تهیه این ضابطه نموده و آن را برای استفاده به جامعه مهندسی کشور عرضه نموده است. با وجود تلاش فراوان، این اثر مصون از ایرادهایی نظیر غلط‌های مفهومی، فنی، ابهام، ابهام و اشکالات موضوعی نیست.

از این‌رو، از شما خواننده گرامی صمیمانه تقاضا دارد در صورت مشاهده هرگونه ایراد و اشکال فنی مراتب را به صورت زیر

گزارش فرمایید:

۱- شماره بند و صفحه موضوع مورد نظر را مشخص کنید.

۲- ایراد مورد نظر را به صورت خلاصه بیان دارید.

۳- در صورت امکان متن اصلاح شده را برای جایگزینی ارسال نمایید.

۴- نشانی خود را برای تماس احتمالی ذکر فرمایید.

کارشناسان این امور نظرهای دریافتی را به دقت مطالعه نموده و اقدام مقتضی را معمول خواهند داشت.

پیشاپیش از همکاری و دقت نظر جنابعالی قدردانی می‌شود.

نشانی برای مکاتبه: تهران، میدان بهارستان، خیابان صفی علی‌شاه - مرکز تلفن

۳۳۲۷۱ سازمان مدیریت و برنامه‌ریزی کشور، امور نظام فنی و اجرایی

Email: info@nezamfanni.ir

web: nezamfanni.ir

باسمه تعالی

پیشگفتار

با توجه به آموخته‌ها و مشاهدات میدانی زلزله‌های گذشته، در بسیاری از موارد، وجود میانقاب در ساختمانهای فاقد عناصر لرزه‌بر مناسب، توانسته است ایمنی جانی ساکنین را تامین نماید. در حال حاضر، بخشی از آیین‌نامه‌های مربوط به ارزیابی و بهسازی لرزه‌ای، به این عناصر اختصاص دارد و ضوابطی برای در نظرگیری اثر آنها در سازه ارائه شده‌است. همچنین کاربرد وسیع میانقاب به خصوص نوع آجری آن در ساختمان مدارس موجود و اقتصادی بودن به کارگیری آن در بهسازی لرزه‌ای ساختمانها، مهندسين را بیش از پیش به استفاده از میانقاب در ارائه طرح‌های بهسازی لرزه‌ای تشویق نموده‌است.

با توجه به مطالب فوق، سازمان نوسازی، توسعه و تجهیز مدارس کشور، تهیه ضابطه «دستورالعمل ارزیابی و بهسازی لرزه‌ای ساختمان مدارس با میانقاب» را با هماهنگی امور نظام فنی و اجرایی سازمان مدیریت و برنامه‌ریزی کشور در دستور کار قرار داد و پس از تهیه، آن را برای تایید و ابلاغ به عوامل ذینفع نظام فنی و اجرایی کشور به این معاونت ارسال نمود که پس از بررسی، براساس ماده ۲۳ قانون برنامه و بودجه آیین‌نامه استانداردهای اجرایی مصوب هیات محترم وزیران و طبق نظام فنی و اجرایی کشور (مصوب شماره ۴۲۳۳۹/ت/۳۳۴۹۷ هـ - مورخ ۱۳۸۵/۴/۲۰ هیات محترم وزیران) تصویب و ابلاغ گردید.

علیرغم تلاش، دقت و وقت زیادی که برای تهیه این ضابطه صرف شده است، مطالب این مجموعه مصون از وجود اشکال و ابهام نیست. لذا از کارشناسان محترم درخواست می‌شود موارد اصلاحی را به امور نظام فنی و اجرایی سازمان مدیریت و برنامه‌ریزی کشور ارسال نمایند. بدیهی است کارشناسان این امور، ضمن بررسی پیشنهادهای دریافت شده و در صورت نیاز، با تعامل با نمایندگان جامعه فنی - مهندسی کشور و کارشناسان مجرب این حوزه، نسبت به تدوین متن اصلاحی اقدام خواهند نمود.

در پایان، معاونت فنی و توسعه امور زیربنایی از تلاش و جدیت رییس امور نظام فنی و اجرایی، جناب آقای مهندس غلامحسین حمزه مصطفوی، معاون و رییس گروه این امور، آقایان مهندس علیرضا توتونچی و مهندس فرزاد پارسا و همچنین رییس سازمان نوسازی، توسعه و تجهیز مدارس کشور جناب آقای دکتر مرتضی رئیسی دهکردی و کارشناسان آن سازمان و مجری محترم این ضابطه، تشکر و قدردانی می‌نماید و از ایزد منان توفیق روزافزون همه این بزرگواران را آرزومند است.

امید است متخصصان و کارشناسان با ابراز نظرات خود درخصوص این ضابطه ما را در اصلاحات بعدی یاری فرمایند.

غلامرضا شافعی

معاون فنی و توسعه امور زیربنایی

پاییز ۱۳۹۴

تهیه و کنترل «دستورالعمل ارزیابی و بهسازی لرزه‌ای ساختمان مدارس با میانقاب» [ضابطه شماره ۳۹۸]

مجری، تهیه و تنظیم کننده:

پژوهشگاه بین المللی زلزله شناسی و مهندسی زلزله
مجید محمدی

اعضای کمیته داوری:

دانشگاه تربیت مدرس	علی اکبر آقا کوچک
دانشگاه تربیت مدرس	مسعود سلطانی محمدی
پژوهشگاه بین المللی زلزله شناسی و مهندسی زلزله	عبدالرضا سروقد مقدم
دانشگاه تربیت مدرس	حمزه شکیب
دانشگاه علم و صنعت ایران	مرتضی رئیسی دهکردی
دانشگاه صنعتی شریف	حسن مقدم

اعضای کمیته فنی و اجرایی سازمان نوسازی، توسعه و تجهیز مدارس کشور:

معاون اسبق فنی و نظارت	محمد حسین ترابی زاده
معاون فنی و نظارت	امان الله عباسی
مدیر کل دفتر برنامه ریزی و تأمین منابع	علی شهری
مدیر کل دفتر فنی و تحقیقات	حمید علیان نژاد
مشاور مطالعات	علیرضا مهدیزاده ساری
مشاور مطالعات	محمد یکرنگ نیا
مشاور مطالعات	مهدی اقبالی

مقدمه مجری

در طول سالیان گذشته سازمان نوسازی، توسعه و تجهیز مدارس کشور اقدامات مختلفی را برای ایجاد فضاهای آموزشی ایمن در مقابل حوادث و بلایا و دستیابی به مدرسه ایمن انجام داده است. در سیاست‌گذاری‌های کشور در این زمینه نیز کمیته ملی مدرسه ایمن جمهوری اسلامی ایران در وزارت آموزش و پرورش به عنوان مرجعی برای تعیین خط و مشی‌های کلی اقدامات مرتبط با ایمن‌سازی مدارس تعیین شده است. در راستای ایجاد و تامین فضاهای آموزشی ایمن در مقابل حوادث و بلایا، سازمان نوسازی، توسعه و تجهیز مدارس کشور اقدام به همکاری با دانشگاه و مراکز تحقیقاتی معتبر با هدف تهیه اسناد فنی و دستورالعمل‌های مختلف با محتوای بهسازی لرزه‌ای و مقاوم‌سازی ساختمان مدارس کشور در موضوعات مهم و کاربردی این حیطة نموده است. میانقاب و نحوه استفاده از ظرفیت آن در سیستم‌های ساختمانی مدارس همواره به عنوان یکی از مسائل مهم و تاثیرگذار در تعیین رفتار لرزه ای آن‌ها مطرح بوده است.

میانقاب که دیوار موجود در داخل قاب می باشد، سختی و مقاومت قاب را به طور قاب ملاحظه‌ای افزایش می‌دهد. تحقیقات در زمینه قاب میانپر (قاب دارای میانقاب) از حدود سال ۱۹۵۰ میلادی آغاز شد و در حال حاضر نیز ادامه دارد به گونه‌ای که در معتبرترین مجلات بین‌المللی می‌توان به راحتی مقالات جدیدی در مورد آن یافت. نکته قابل توجه این است که برخلاف ساختمانهای آجری که معمولاً کوتاه مرتبه هستند، میانقاب در بیشتر ساختمانها، شامل کوتاه، متوسط و بلند، کاربرد دارد. با این وجود، به دلیل پیچیدگی رفتار و عدم وجود روشهای ساده برای درنظرگیری دقیق رفتار سازه‌ای چنین دیوارهایی که تنوع زیادی نیز دارند، عمده آیین‌نامه‌های طراحی ساختمان‌ها در برابر زلزله و از جمله آیین‌نامه ایران (استاندارد ۲۸۰۰) از آن صرف‌نظر و تنها تغییری که در زمان تناوب سازه به وجود می‌آورد را منظور می‌نمایند.

تجربه زلزله‌های گذشته نشان داده است که وجود میانقاب در برخی ساختمانها که فاقد عناصر لرزه‌بر متداول بوده و تنها برای بار ثقلی طراحی شده بودند توانسته ایمنی جانی ساکنین را تامین نماید. به همین دلیل، آیین‌نامه یا دستورالعمل‌های مربوط به ارزیابی و بهسازی لرزه‌ای بخش مهمی را به این عناصر اختصاص داده و ضوابطی برای درنظرگیری اثر آن بر سازه ارائه نموده‌اند. کاربرد وسیع میانقاب به خصوص نوع آجری آن در ساختمان‌های موجود در کشور و اقتصادی بودن به کارگیری آن در بهسازی لرزه‌ای ساختمانها نسبت به سایر روشهای موجود، طراحان و مهندسين را به استفاده هرچه بیشتر از میانقاب در بهسازی لرزه‌ای ساختمانهای موجود تشویق می‌نماید. بنابراین لزوم توجه به ضوابط ارزیابی و بهسازی لرزه‌ای میانقاب براساس مشخصات مصالح مصرفی داخل کشور و شرایط ساخت و ساز

موجود و بکارگیری آن در طرح های مربوط به ارزیابی و بهسازی لرزه‌ای اجتناب ناپذیر است. همین امر موجب گردید که سازمان نوسازی، توسعه و تجهیز مدارس کشور به عنوان یکی از مجموعه های پیشرو و متولی در زمینه بهسازی لرزه‌ای نسبت به تهیه دستورالعمل ارزیابی و بهسازی لرزه‌ای ساختمان مدارس به وسیله میانقاب اقدام و مسئولیت آن را به اینجانب محول نماید.

دستورالعمل حاضر پس از دو سال مطالعات گسترده بر روی تحقیقات موجود و با در نظرگیری ضوابط مربوط به قاب میانپر در دستورالعملهای مشابه از جمله نشریه شماره ۳۶۰ سازمان مدیریت و برنامه ریزی کشور، FEMA 306، FEMA 307، FEMA 356 و ASCE 41 تهیه و در آن سعی شده اشکالات و ابهامات موجود برطرف و مطالب مورد نیاز به آن اضافه گردد. در این راستا روابط جدیدی برای ارزیابی میانقاب‌های موجود یا تقویت شده ارائه و راههای افزایش سختی و مقاومت میانقاب به وسیله بتن پاشی نیز مد نظر قرار گرفته است. ضمناً امکان بهره‌گیری از برخی انواع جدید میانقاب از جمله میانقاب دارای فیوز لغزان فراهم شده است. بنابراین با اطمینان می توان گفت دستورالعمل حاضر که با نگرشی جدید تهیه شده، در نوع خود منحصر به فرد است و بسیاری از بخش‌ها و روابط موجود در آن برای اولین بار ارائه شده‌اند. به رغم اینکه دستورالعمل حاضر برای سازمان نوسازی، توسعه و تجهیز مدارس کشور تهیه شده است ولی شامل همه ساختمان‌های دارای میانقاب و حداکثر تا سه طبقه و سطح عملکرد ایمنی جانی می‌شود.

در پایان لازم می دانم از نظرات صائب کمیته محترم داوران و تلاش‌ها و همکاری‌های مسئولان و کارشناسان محترم سازمان نوسازی توسعه و تجهیز مدارس کشور، به خصوص جناب آقایان دکتر مرتضی رئیسی دهکردی، مهندس علیرضا مهدیزاده ساری، مهندس محمد یکرنگ نیا و مهندس مهدی اقبالی، برای فراهم نمودن بستر ایجاد این دستورالعمل صمیمانه تشکر و قدردانی نمایم. امیدوارم این دستورالعمل بتواند قدمی هر چند کوچک در زمینه بهسازی لرزه‌ای ساختمانها و مدارس کشور باشد.

ضمناً از دانشمندان، دانشجویان و متخصصان زمینه بهسازی لرزه‌ای تقاضا می‌گردد با ارائه پیشنهادهای سازنده خود زمینه پیشرفت این دستورالعمل را فراهم نمایند.

مجید محمدی - بهار ۱۳۹۴

هیات علمی پژوهشکده مهندسی سازه

پژوهشگاه بین المللی زلزله شناسی و مهندسی زلزله

فهرست مطالب

صفحه	عنوان
۱	فصل ۱- حدود کاربرد و کلیات
۳	۱-۱- مقدمه
۴	۲-۱- ساختمانهای مشمول این دستورالعمل
۴	۳-۱- دیوارهای مشمول این دستورالعمل
۴	۴-۱- مشخصات مکانیکی مصالح قاب میانپیر
۷	فصل ۲- شرایط لازم برای عملکرد میانقابی دیوار
۹	۲- شرایط لازم برای عملکرد میانقابی دیوار
۹	۱-۲- شرایط دیوار برای بروز عملکرد میانقابی
۱۱	۲-۲- شرایط قاب پیرامونی دیوار
۱۱	۱-۲-۲- مقاومت لازم برای ستونهای مجاور پانل میانقاب
۱۲	۲-۲-۲- مقاومت لازم برای تیرهای مجاور پانل میانقاب
۱۳	۳-۲-۲- اثرات موضعی میانقاب بر اعضای قاب
۱۵	۳-۲- اتصالات قاب
۱۵	۱-۳-۲- ضریب کاهش مربوط به قاب میانپیر دارای اتصالات غیر گیردار
۱۷	۴-۲- دیوار موجود در قاب ضعیف
۱۹	فصل ۳- مدلسازی میانقاب مصالح بنایی در جهت درون صفحه
۲۱	۳- مدلسازی میانقاب مصالح بنایی در جهت درون صفحه
۲۲	۱-۳- سختی
۲۳	۱-۱-۳- ضخامت میانقاب
۲۴	۲-۳- مقاومت برشی مورد انتظار
۲۴	۳-۳- مقاومت نهایی محتمل
۲۵	فصل ۴- تحلیل ساختمان دارای قاب میانپیر
۲۷	۴- تحلیل ساختمان دارای قاب میانپیر
۲۷	۱-۴- نیروی برش پایه ساختمان

۲۷	۲-۴- نحوه توزیع نیروی جانبی در ارتفاع ساختمان
۲۸	۳-۴- زمان تناوب
۲۸	۴-۴- تحلیل سازه و محاسبه نیروی مورد نیاز میانقاب
۲۹	۱-۴-۴- روش های خطی
۳۰	۲-۴-۴- روشهای غیرخطی
۳۱	۳-۴-۴- میانقاب منقطع در ارتفاع ساختمان
۳۳	فصل ۵- ارزیابی دیوارهای مصالح بنایی در جهت عمود بر صفحه
۳۵	۵- ارزیابی دیوار های مصالح بنایی در جهت عمود بر صفحه
۳۵	۱-۵- مقدمه
۳۵	۲-۵- مقاومت دیوار در جهت عمود بر صفحه
۳۵	۱-۲-۵- میانقاب
۳۶	۱-۲-۵- سایر دیوارها
۳۷	۳-۵- نیروی وارد به دیوار در جهت عمود بر صفحه
۳۸	۴-۵- اتصال به دیافراگم در جهت عمود بر صفحه دیوار
۳۸	۵-۵- معیارهای پذیرش
۳۸	۶-۵- تمهیدات پیشنهادی برای تامین مقاومت عرضی دیوارها (جهت عمود بر صفحه)
۴۳	فصل ۶- میانقابهای دارای بازشو
۴۵	۶- میانقابهای دارای بازشو
۴۷	۱-۶- تمهیدات لازم برای دهانه های نیمه پر
۴۹	فصل ۷- بهسازی لرزه ای ساختمان با تقویت میانقاب
۵۱	۷- بهسازی لرزه ای ساختمان با تقویت میانقاب
۵۱	۱-۷- استفاده از لایه بتنی در تقویت میانقابهای موجود
۵۱	۱-۱-۷- تقویت میانقاب با بتن پاشی - Shotcrete
۵۱	۱-۱-۱-۷- حوزه کاربرد
۵۲	۲-۱-۱-۷- آرماتور دوخت
۵۳	۲-۱-۷- افزودن لایه های بتنی و آجری به میانقاب موجود
۵۴	۳-۱-۷- نحوه مدلسازی و سختی میانقاب چند لایه بتنی و آجری
۵۴	۴-۱-۷- مقاومت میانقاب چند لایه بتنی و آجری

۵۵	۱-۴-۱-۷- ظرفیت مورد انتظار میانقاب چند لایه
۵۵	۲-۴-۱-۷- مقاومت نهایی محتمل میانقاب چند لایه
۵۵	۵-۱-۷- میانقاب تقویت شده دارای بازشو
۵۶	۶-۱-۷- معیار پذیرش میانقابهای تقویت شده با افزودن لایه بتنی
۵۶	۲-۷- میانقاب دارای فیوز لغزان
۵۷	۱-۲-۷- مدلسازی، سختی و مقاومت میانقاب دارای فیوز لغزان
۵۸	۲-۲-۷- حداقل‌های لازم برای قاب
۵۹	فصل ۸- ضوابط دیوارهایی که رفتار میانقابی ندارند
۶۱	۸- ضوابط دیوارهایی که رفتار میانقابی ندارند
۶۲	۱-۸- ضوابط دیوارهای جدا شده از قاب
۶۵	فصل ۹- نکات مهم
۶۷	۹- نکات مهم
۶۹	فصل ۱۰- مراجع
۷۱	۱۰- مراجع

جدول علائم

$A_{opening}$	مساحت بازشو موجود در روی میانقاب، بند ۶ رابطه (۱-۶)
A_{panel}	مساحت میانقاب (حاصلضرب ارتفاع در طول دیوار)، بند ۶ رابطه (۱-۶)
a	عرض دستک معادل میانقاب، بند ۳-۱ رابطه (۱-۳)، بند ۳-۲ رابطه (۳-۳)، بند (۳-۳) رابطه (۴-۳)، بند ۱-۴-۱-۷-۱-۷ رابطه (۲-۷)، بند ۲-۴-۱-۷-۲-۴-۱-۷ رابطه (۴-۷)، بند ۱-۲-۷-۱-۲-۷ رابطه (۵-۷)، بند ۲-۲-۷-۲-۲-۷ رابطه (۶-۷)
a_p	ضریب تشدید پاسخ، بند ۳-۵ رابطه (۲-۵)
C_1	ضریبی برای محاسبه حداقل نیروی برش پایه ساختمان، بند ۱-۴ رابطه (۱-۴)
C_2	ضریبی برای محاسبه حداقل نیروی برش پایه ساختمان، بند ۱-۴ رابطه (۱-۴)
C_m	ضریبی برای محاسبه حداقل نیروی برش پایه ساختمان، بند ۱-۴ رابطه (۱-۴)
CR	میزان گیرداری اتصال، بند ۲-۳-۱-۳-۲ رابطه (۹-۲)
E_{fe}	ضریب ارتجاعی مورد انتظار مصالح قاب، بند ۱-۳ رابطه (۱-۳) و (۲-۳)
E_f	ضریب ارتجاعی انعطاف پذیرترین جزء قاب، بند ۱-۲-۵
E_i	ضریب ارتجاعی لایه i ام دیوار چند لایه، بند ۱-۷-۳-۱-۷ رابطه (۱-۷)
E_{me}	ضریب ارتجاعی مورد انتظار مصالح میانقاب؛ kg/cm^2 ، بند ۱-۳ رابطه (۱-۳) و (۲-۳)
F_i	نیروی جانبی وارده به طبقه i ام، بند ۲-۴ رابطه (۲-۴)
F_{me-i}	مقاومت فشاری مصالح (مقاومت مورد انتظار) لایه i ام، بند ۱-۴-۱-۷-۱-۴-۱-۷ رابطه (۳-۷)
F_{out}	کرانه پایین مقاومت عمود بر صفحه میانقاب، بند ۵-۵-۵-۵ رابطه (۳-۵)

F_p	نیروی طراحی در جهت عمود بر صفحه وارده بر واحد سطح دیوار بین تکیه‌گاه‌های جانبی، بند ۳-۵ رابطه (۲-۵)
F_u	مقاومت نهایی محتمل میانقاب ب، بند ۱-۲-۲ رابطه (۴-۳)، بند ۳-۲-۲ رابطه (۷-۲) و (۸-۲)، بند ۳-۳ رابطه (۴-۳)، بند ۲-۴-۱-۷ رابطه (۴-۷)، بند ۲-۲-۷ رابطه (۶-۷)
f_{me}	مقاومت فشاری مورد انتظار مصالح دیوار، بند ۴-۱، بند ۲-۳ رابطه (۳-۳)، بند ۳-۳ رابطه (۴-۳)، بند ۲-۴-۱-۷ رابطه (۳-۷)
f_{vie}	مقاومت برشی مورد انتظار میانقابهای موجود، بند ۴-۲
f'_c	مقاومت فشاری مورد انتظار نمونه استوانه‌ای استاندارد بتن به کار رفته در دیوار، بند ۲-۲-۷ رابطه (۶-۷)
f'_m	کرانه پائینی مقاومت فشاری مصالح بنایی، بند ۴-۱، بند ۴-۲ رابطه (۱۳-۲)، بند ۱-۵، رابطه (۱-۵)
f'_{c-L}	کرانه پایین مقاومت نمونه استوانه‌ای استاندارد بتن به کار رفته در دیوار، بند ۱-۲-۷ رابطه (۵-۷)
f'_t	کرانه پائین مقاومت کششی مصالح بنایی در خمش، بند ۴-۱، بند ۱-۲-۵
f'_{te}	مقاومت کششی مورد انتظار مصالح بنایی در خمش، بند ۴-۱
H	ارتفاع ساختمان، بند ۳-۴ رابطه (۴-۴)
h	ارتفاع بام نسبت به تراز پایه، بند ۳-۵ رابطه (۲-۵)
h_{col}	ارتفاع ستون، بند ۱-۶
h_i	ارتفاع طبقه‌ام از تراز پایه، بند ۲-۴ رابطه (۲-۴)
h_{inf}	ارتفاع میانقاب، بند ۱-۲-۲ رابطه (۲-۲)، بند ۱-۵، جدول ۱-۵
h_m	ارتفاع کاهش یافته دیوار، بند ۱-۶ شکل ۴-۶
I_{col}	لنگر اینرسی ستون، بند ۱-۳ رابطه (۱-۳) و (۲-۳)

I_f	لنگر اینرسی انعطاف پذیرترین جزء قاب، بند ۵-۲-۱
k	ضریبی برای توزیع نیروی جانبی زلزله روی طبقه ساختمان، بند ۴-۲-۲ رابطه (۴-۲) و (۴-۳)
l_{beff}	محل اعمال مولفه قائم مقاومت نهایی محتمل میانقاب به تیر، بند ۲-۲-۲ رابطه (۴-۲)
l_{ceff}	محل اعمال مولفه افقی مقاومت نهایی محتمل میانقاب به ستون، بند ۲-۲-۱ رابطه (۱-۲)
L_{inf}	طول میانقاب، بند ۲-۲-۱ رابطه (۲-۲)
m	ضریب اصلاح مورد نیاز استفاده در معیار پذیرش اعضا اجزای کنترل شونده توسط تغییر شکل، بند ۴-۴، جدول ۱-۴
M_{pj}	ممان پلاستیک اتصال، بند ۲-۴ رابطه (۱۱-۲)
n	تعداد کل لایه‌های تشکیل دهنده دیوار چند لایه، بند ۷-۱-۳ رابطه (۱-۷)
Q_1	مقاومت دیوار در قاب ضعیف، بند ۲-۴ رابطه (۱۰-۲)
Q_2	مقاومت دیوار در قاب ضعیف، بند ۲-۴ رابطه (۱۱-۲)
Q_{CE}	مقاومت برشی مورد انتظار میانقاب، بند ۳-۲ رابطه (۳-۳)، بند ۷-۱-۴-۱-۲-۱ رابطه (۲-۷)، بند ۷-۱-۲-۱-۲-۱ رابطه (۵-۷)
Q_{CL}	کرانه پائین مقاومت عمود بر صفحه یک پانل میانقاب، بند ۵-۲-۱-۲-۱-۲-۱ رابطه (۱-۵)
Q_{UD}	ترکیب تلاش‌های ناشی از بارهای ثقلی و زلزله در عضو، بند ۴-۴
Q_y	همان Q_{CE} ، بند ۴-۴، شکل ۱-۴
q	ضریبی برای محاسبه ضریب γ_p ، بند ۲-۴ رابطه (۱۲-۲) و (۱۳-۲)
R_1	ضریب کاهش مقاومت قاب میانپر تابع میزان گیرداری اتصال قاب، بند ۲-۳-۱-۲-۱-۲-۱ رابطه (۹-۲)، بند ۳-۱-۳-۱-۳-۱-۳-۱ رابطه (۱-۳)

R_2	ضریب کاهنده اثر وجود بازشو در میانقاب، بند ۳-۱-۳ رابطه (۱-۳)، بند ۶ رابطه (۱-۶)
r_{inf}	طول قطری پانل میانقاب، بند ۳-۱-۳ رابطه (۱-۳) و (۲-۳)
R_p	ضریب اصلاح پاسخ، بند ۵-۳ رابطه (۲-۵)
S_s	مقدار شتاب طیفی در زمان تناوب‌های کوتاه برای سطح زلزله انتخابی و میرایی ۰٫۵، بند ۵-۳ رابطه (۲-۵)
T	دوره تناوب مود اول سازه دارای میانقاب، بند ۴-۳ رابطه (۴-۴)
t_i	ضخامت لایه i ام دیوار چند لایه، بند ۷-۱-۳ رابطه (۱-۷)
t_{inf}	ضخامت میانقاب، بند ۲-۴ رابطه (۱-۲)، بند ۲-۴ رابطه (۱۳-۲)، بند ۳-۱-۳، بند ۱-۵، جدول ۱-۵
V	حداقل نیروی برش پایه ساختمان، بند ۴-۱-۴ رابطه (۱-۴)
V_{fre}	مقاومت مورد انتظار قاب، بند ۴-۴، جدول ۱-۴
V_{me}	مقاومت برشی مصالح بنایی، بند ۱-۴
W	وزن مرده و ۲۰ درصد بار زنده، بند ۴-۱-۴ رابطه (۱-۴)
W_i	وزن طبقه i ام، بند ۴-۲ رابطه (۲-۴)
Z	ارتفاع مرکز جرم دیوار نسبت به تراز پایه ساختمان، بند ۵-۳ رابطه (۲-۵)
α	ضریبی برای محاسبه دوره تناوب مود اول سازه، بند ۴-۳ رابطه (۴-۴)
β	نسبت مقاومت‌های قاب به میانقاب، بند ۴-۴
θ	زاویه قطر میانقاب با افق، بند ۲-۲-۱-۳ رابطه (۳-۲)، بند ۲-۲-۲-۲ رابطه (۶-۲)
θ_β	زاویه دستک با افق، در کنترل تیر قاب دارای میانقاب، بند ۲-۲-۲-۲ رابطه (۵-۲)

θ_x	زاویه دستک با افق، در کنترل ستون قاب دارای میانقاب، بند ۲-۲-۱ رابطه (۲-۳)
μ	ضریب اصطکاک بین آجر و فولاد، بند ۲-۲-۲ رابطه (۲-۷) و (۲-۸)
λ_l	ضریبی که برای محاسبه عرض معادل دستک فشاری پانل بکار می رود، بند ۳-۱ رابطه (۳-۱) و رابطه (۳-۲)
λ_1	ضریب لاغری تعریف شده در جدول ۲-۵، بند ۵-۲-۱ رابطه (۵-۱)
λ_2	ضریبی برای محاسبه مقاومت عمود بر صفحه پانل، بند ۵-۲-۱ رابطه (۵-۱)، بند ۵-۲-۱ جدول ۳-۵
γ_p	ضریب تصحیح مقاومت، بند ۲-۴ رابطه (۲-۱۱) و رابطه (۲-۱۲)

فصل ۱

حدود کاربرد و کلیات

۱-۱- مقدمه

میانقاب پانلی است که به طور جزئی یا کامل دهانه‌ای از یک قاب فولادی یا بتنی را پوشانده و توسط تیرها و ستون‌ها احاطه شده است. قاب میانپر به مجموعه قاب پیرامونی و میانقاب می‌گویند که باید دارای حداقل‌هایی که در این دستورالعمل بیان شده است باشد. ضوابط این دستورالعمل مربوط به سطح عملکرد ایمنی جانی (LS) است و شامل سطوح عملکرد دیگر از جمله IO نمی‌شود.

ضوابط این دستورالعمل قابل اعمال به میانقابهای مصالح بنایی موجود، تقویت شده و یا اضافه شده به ساختمان برای بهسازی عملکرد ساختمان در زلزله می‌باشد. روش‌های محاسبه سختی، مقاومت و تغییر شکل میانقابهای مصالح بنایی که در این بخش ارائه شده‌اند بجز مواردی که تصریح شده باید به همراه روش‌های تحلیلی و معیارهای پذیرش داده شده در نشریه ۳۶۰ [۱] مورد استفاده قرار گیرند.

توضیح:

ضوابط این دستورالعمل مربوط به سطح عملکرد ایمنی جانی است بنابراین اجازه بروز ترک در دیوارهایی که عملکرد میانقابی دارند داده شده است. در صورتی که عملکرد ساختمان به گونه‌ای است که دیوارها نباید ترک بخورند (مانند بیمارستان‌ها و سایر ساختمان‌هایی که سطح عملکرد خدمت رسانی بی‌وقفه IO- دارند) نمی‌توان از این دستورالعمل استفاده نمود.

در این دستورالعمل نحوه استفاده از میانقاب در بهسازی لرزه‌ای ساختمان‌های دارای اسکلت فولادی یا بتنی مورد توجه قرار می‌گیرد و در آن فرض می‌شود که میانقابها اجزای اصلی سیستم باربر جانبی هستند. بنابراین کلیه ضوابط مربوط به سازه که در نشریه ۳۶۰ [۱] بیان شده باید در مورد این سازه نیز برقرار باشد. به بیان دیگر در بهسازی لرزه‌ای ساختمان‌های دارای میانقاب، باید ضوابط دستورالعمل حاضر را به جای بند ۸-۳ نشریه ۳۶۰ [۱] همراه با سایر ضوابط بخش‌های دیگر این نشریه به کار برد. بنابراین سایر اجزای سازه‌ای و غیر سازه‌ای از جمله نماها، جان پناه و دودکش‌ها، بالکن‌ها و غیره مشمول دستورالعمل حاضر نمی‌شوند و باید به صورت جداگانه بر اساس بخش‌های مرتبط در نشریه ۳۶۰ [۱] یا آیین‌نامه‌های معتبر دیگر بهسازی شوند.

در استفاده از این دستورالعمل باید تمام دیوارهای موجود در سازه به یکی از دو صورت زیر درآیند:

الف) پس از اطمینان از وجود یا تامین شرایط فصل ۲ این دستورالعمل، به عنوان میانقاب در تحلیل و طراحی سازه منظور شوند.

ب) سایر موارد که فرض می‌شود هیچ تاثیری در تامین سختی و مقاومت جانبی ساختمان ندارند. با این وجود باید ضوابط فصل ۸ این دستورالعمل در مورد آن‌ها رعایت گردد.

تمامی دیوارهای موجود در ساختمان (مشمول هر یک از دو حالت فوق)، باید دارای پایداری عرضی کافی باشند و ضوابط فصل ۵ دستورالعمل حاضر را برآورده نمایند.

۲-۱- ساختمان‌های مشمول این دستورالعمل

تعداد طبقات ساختمانی که در آن از میانقاب برای تامین مقاومت جانبی استفاده شده است نباید از سه طبقه بیشتر باشد. قاب به تنهایی باید بتواند بارهای ثقلی را تحمل نمایند. بنابراین اگر تلاش‌های ایجاد شده در تیر و ستون تحت اثر ترکیب بارهای ثقلی مذکور در بند ۳-۲-۸ نشریه ۳۶۰ از مقاومت حد پایین مقاطع آن‌ها که در آیین‌نامه‌ها ذکر شده است فراتر روند، ساختمان مزبور مشمول این دستورالعمل نمی‌شود و برای بهسازی لرزه‌ای آن باید به دستورالعمل‌های دیگر مراجعه گردد.

۳-۱- دیوارهای مشمول این دستورالعمل

میانقاب‌های مصالح بنایی که در این دستورالعمل مدنظر است شامل لایه‌های آجری یا ساخته شده با بلوک (سیمانی یا سفالی) یا دیوارهایی از این جنس که با بتن پاشی (شاتکریت) تقویت شده‌اند می‌باشد و شامل میانقاب‌های ساخته شده از سنگ، شیشه یا جنس‌های دیگر نمی‌گردد. سایر شرایط مورد نیاز برای میانقاب در فصل ۲ ذکر شده است. دیوارهای ساخته شده از سفال نیز میانقاب به حساب نمی‌آیند، مگر اینکه به وسیله بتن پاشی تقویت شده باشند به طوری که در هر دو طرف دارای لایه بتن پاشی باشد و ضخامت هر یک از این لایه‌ها از ۲۵٪ ضخامت دیوار سفالی بیشتر باشد. منظور از میانقاب‌های موجود کلیه میانقاب‌هایی است که پیش از بهسازی در ساختمان موجود بوده‌اند. میانقاب‌های موجود باید در مقابل نیروهای جانبی موازی با صفحه خود طبق فصل ۳ و نیروهای عرضی (عمود بر صفحه) طبق فصل ۵ دستورالعمل حاضر به طور جداگانه بررسی شوند. اگر بر اساس ضوابط این دستورالعمل نشان داده شود که میانقاب‌های مصالح بنایی موجود دارای شرایط بیان شده در فصل ۲ می‌باشند، می‌توان فرض کرد که رفتار آن‌ها با رفتار میانقاب‌های مصالح بنایی جدید یکسان است.

۴-۱- مشخصات مکانیکی مصالح قاب میانپیر

مشخصات مکانیکی مصالح بنایی میانقاب، شامل مقاومت فشاری و برشی، با استفاده از دستورالعمل بهسازی لرزه‌ای ساختمان‌های موجود (نشریه ۳۶۰ [۱]) مشخص می‌گردد. به عنوان مثال مقاومت فشاری (f_{me}) و مقاومت برشی (v_{me}) مصالح بنایی به ترتیب بر اساس بندهای ۲-۷-۴-۲-۱ و ۲-۷-۴-۲-۴-۱-۲-۴-۱ نشریه مزبور تعیین می‌گردد. ضریب ارتجاعی این مصالح معادل 55° برابر مقدار مقاومت فشاری آن‌ها در نظر گرفته می‌شود. کرانه پائین مقاومت کششی مصالح بنایی در خمش، f'_t مساوی 0.7 برابر مقاومت کششی مورد انتظار مصالح بنایی در خمش (f_{te}) که طبق روش آزمایش معتبری (که در بند ۲-۷-۴-۲-۳-۱-۲-۳ نشریه ۳۶۰ [۱] ذکر شده است) تعیین می‌گردد در نظر گرفته شود. مشخصات مکانیکی اجزای قاب یا سایر مصالح مورد استفاده در تقویت دیوار مانند آرماتور و بتن نیز بر اساس استانداردهای مربوط به آن‌ها تعیین می‌گردد.

توضیح:

در صورتی که امکان انجام آزمایش برای تعیین مقاومت فشاری دیوار ساخته شده با مصالح بنایی نباشد می‌توان با طبقه بندی دیوار در یکی از دسته‌های خوب، متوسط و ضعیف، حد پایین خصوصیات دیوار را از جدول زیر مورد استفاده قرار داد، ضمناً برای تبدیل حد پایین به خصوصیات مورد انتظار دیوار می‌توان مقادیر حاصل از جدول فوق را در ضریب ۱/۳ ضرب نمود.

جدول ۱-۱- شرایط دیوار و حد پایین مقاومت مصالح

شرایط دیوار			حد پایین مقاومت
ضعیف	متوسط	خوب	
۲	۴	۶	مقاومت فشاری (MPa)
۰/۱	۰/۱۵	۰/۲	مقاومت برشی (MPa)

دیواری در شرایط خوب فرض می‌شود که آجر و ملات آن سالم باشد و در آن ترکی مشاهده نگردد. در دیوار متوسط، ترک‌های بسیار محدودی در دیوار دیده می‌شود با این وجود در آن نیز باید آجر و ملات سالم باشند. دیواری ضعیف برآورد می‌گردد که آجر یا ملات آن ضعیف یا در آن ترک مشاهده شود. ضمناً دیوار باید به گونه‌ای باشد که در آن دیوارچینی به صورت هشت‌گیر انجام شده باشد به این گونه که هر آجر بالایی حداقل ۲۵٪ آجر پایینی را پوشش داده باشد.

فصل ۲

شرایط لازم برای عملکرد

میانتقابی دیوار

۲- شرایط لازم برای عملکرد میانقابی دیوار

اعضا و اتصالات قاب پیرامونی و خود دیوار باید دارای حداقل شرایطی باشند تا بتوان رفتار قاب میانپر را از آن انتظار داشت که این شرایط در این فصل بیان می‌شوند. اعضا و اتصالات قاب محیطی یک میانقاب باید برای اثرات اندرکنش قاب و میانقاب ارزیابی گردند. این اثرات شامل نیروهای منتقل شده از میانقاب به تیر، ستون و اتصالات قاب می‌باشند. در صورتی که هر یک از شرایط مذکور برآورده نگردد، دیوار را نمی‌توان به عنوان میانقاب در نظر گرفت و باید ضمن رعایت فصل ۸ این دستورالعمل، از مشارکت آن در سختی و مقاومت جانبی ساختمان صرف‌نظر کرد.

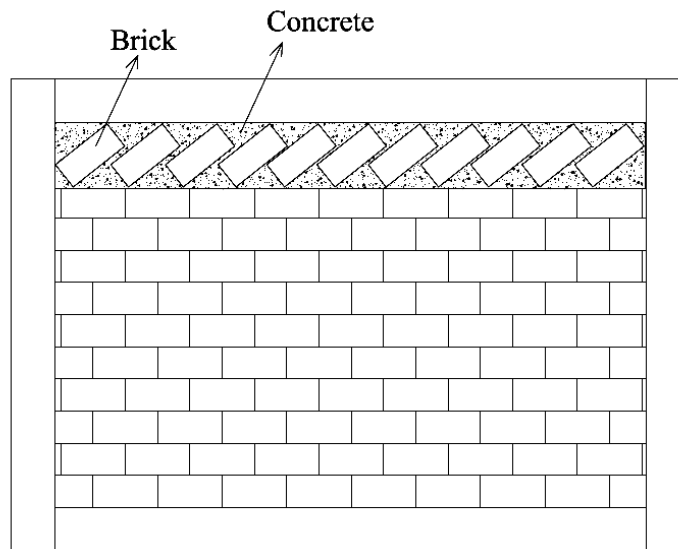
در دهانه‌ای که دارای مهاربند و دیوار است تنها می‌توان از ظرفیت یکی از آن‌ها در تامین سختی و مقاومت جانبی ساختمان استفاده نمود. در صورتی که از دیوار به عنوان عنصر لرزه بر استفاده می‌شود باید دو طرف آن بتن پاشی^۱ و مهاربند نیز منقطع گردد.

در ساختمان‌های نوساز، دیوار موجود در دهانه مهاربندی باید به گونه‌ای باشد که در عملکرد مهاربند خلی ایجاد ننماید که به عنوان مثال می‌توان برای این دیوار از پانل‌های سه بعدی^۲ یا انواع دیگر دیوارهای سبک که با وجود به کارگیری آن مهاربند می‌تواند آزادانه عمل نماید استفاده نمود.

۲-۱- شرایط دیوار برای بروز عملکرد میانقابی

تنها دیواری به عنوان میانقاب در نظر گرفته می‌شوند و در تامین سختی و مقاومت جانبی ساختمان مشارکت دارند که دارای همه شرایط زیر باشد:

- ۱- دارای مقاومت عمود بر صفحه مناسب که در فصل ۵ تشریح شده است، باشد.
- ۲- ملات موجود در درزهای آن از ماسه سیمان یا باتارد باشد. بر اساس بند ۳-۳-۳-۶-۲ نشریه ۳۷۶ [۲] سایر ملات‌ها (گل و گل آهک) مورد قبول نیستند. بنابراین اگر ملات مورد استفاده در دیوار گل یا گل آهک باشد آن دیوار آسیب پذیر تلقی می‌گردد و نمی‌توان از آن به عنوان میانقاب استفاده نمود.
- ۳- فاصله‌ای بین دیوار و اعضای قاب وجود نداشته باشد و دیوار به طور کامل در تماس با تیر و ستون باشد. در صورت وجود درز بین دیوار و تیر فوقانی می‌توان آن را با ملات انبساط پذیر پر کرد. بر خلاف روش مرسوم اجرای دیوار، برای از بین بردن اثر درز فوقانی نمی‌توان از آجرهایی که در رج آخر به صورت مایل چیده شده‌اند استفاده کرد (زیرا این چیدمان باعث ایجاد ستون کوتاه می‌شود)، مگر اینکه مطابق شکل ۲-۱ تمام فضاهای خالی باقیمانده، به خصوص فضای خالی بین آجر مورب و کنج قاب، با بتن یا مصالحی که مقاومت فشاری آن مساوی یا بیشتر از آجر است پر شود.



شکل ۲-۱- یک روش صحیح برای پر کردن فاصله بین دیوار و تیر فوقانی

۴- درزهای قائم دیوار دارای ملات باشد یا با ملات جدید به صورت مناسب پر شده باشد. البته در صورت پر نبودن درزهای قائم بین واحدهای بنایی، می‌توان این درزها را با ابزار فلزی کاملاً خالی و سپس با ملات جدید پر نمود. در صورتی که امکان پر کردن درزهای قائم نیز وجود نداشته باشد ولی آجرهای هر رج در تماس با یکدیگر باشند (فاصله بین آن‌ها بسیار کم باشد) باید روی دیوار را دوغاب سیمان ریخت تا این درزها تا حد زیادی پر شوند سپس میزان مشارکت چنین دیواری در تامین سختی و مقاومت جانبی ساختمان با ضریب کاهشدهنده ۴۰٪ منظور نمود. البته بررسی کفایت اعضا و اتصالات قاب پیرامونی چنین میانقابی که در بندهای ۲-۲ تا ۵-۲ بیان شده است باید بر اساس کل ظرفیت میانقاب و بدون در نظرگیری این ضریب کاهش انجام شود. در صورتی که درز قائم دیواری پر نشده و بین آجرها فاصله وجود داشته باشد چنین دیواری را نمی‌توان در تامین سختی و مقاومت جانبی ساختمان به حساب آورد.

توضیح:

اگر دیوار به لحاظ کیفیت واحدهای بنایی آسیب‌پذیر باشد، باید واحدهای فرسوده و یا شکسته با واحدهای بنایی جدید جایگزین شوند و اگر به لحاظ کیفیت ملات آسیب‌پذیر تلقی شود، ملات فرسوده را باید با ملات با کیفیت مناسب جایگزین نمود. در این خصوص باید دقت شود که ملات مورد استفاده با مصالح بنایی موجود سازگار باشد. ملات‌های فرسوده و سست در رج آجرچینی باید آنقدر با ابزار فلزی برداشته شوند تا به ملات با مقاومت مناسب برسد. در این عمل باید دقت گردد که به لبه آجرها آسیبی وارد نشود. سپس محل رج‌ها باید با برس، هوا یا بخار آب پاک شده و با ملات جدید پر شود. این ملات باید کمی سفت و با حداقل میزان آب ساخته شود تا بین رج‌ها جای گیرد و اصطلاحاً جاری نشود. پس از حدود یک ساعت و نیم که از هیدراسیون اولیه ملات گذشت، باید آب کافی به آن پاشید تا عمل هیدراسیون

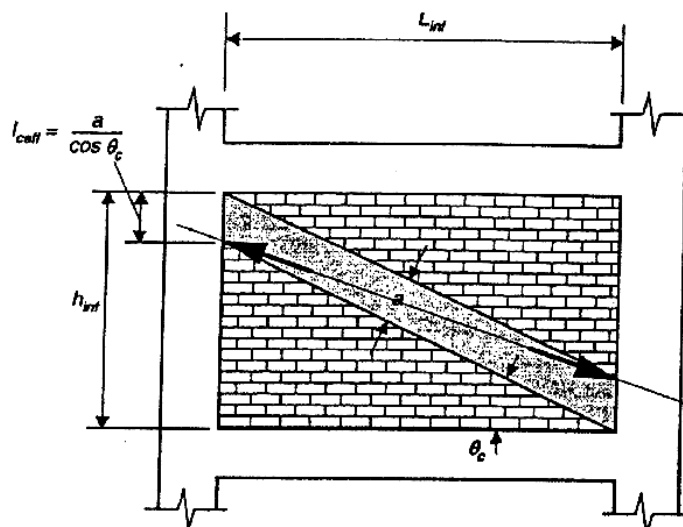
- کامل شود. ملات باید در چند مرحله و هر بار در لایه‌ای به ضخامت حداکثر ۱۰ میلی‌متر در عمق رج‌ها قرارگیرد تا رج‌ها پر شوند. در نهایت ملات باید ابزار بخورد تا سطح صافی به دست آید.
- ۵- دیوار باید فاقد ترک‌های قطری سرتاسری با عرض ترک بیشتر از ۳ میلی‌متر باشد در غیر اینصورت در محاسبات نباید تاثیر داده شود. ضمناً نباید اثر ترک ناشی از نشست خاک نیز در دیوارها مشاهده شود.
- ۶- آجرچینی در دیواری که در تامین مقاومت جانبی سازه در نظر گرفته می‌شود، به صورت هشت‌گیر^۱ انجام شده باشد به گونه‌ای که هر آجر بالای حداقل ۰/۲۵ آجر پایینی را پوشش داده باشد.
- ۷- دیوار باید فاقد شکم‌دادگی یا کج شدگی باشد.
- ۸- ارتفاع دیوار نباید از ۴ متر و طول آن از ۶ متر بیشتر باشد.

۲-۲- شرایط قاب پیرامونی دیوار

برای در نظرگیری دیوار به عنوان میانقاب، علاوه بر خود دیوار، قاب پیرامونی دیوار نیز باید دارای شرایطی باشد که این بخش به تشریح این شرایط می‌پردازد.

۲-۲-۱- مقاومت لازم برای ستون‌های مجاور پانل میانقاب

مقاومت‌های خمشی و برشی مورد انتظار ستون‌های مجاور یک پانل میانقاب باید حداقل برابر نیروهای حاصل از حالتی باشد که در آن مؤلفه افقی مقاومت نهایی محتمل (F_u) میانقاب در فاصله I_{ceff} از پایین یا بالا یا پائین پانل میانقاب مطابق شکل (۲-۲) به ستون اعمال شده است که در آن F_u از رابطه (۳-۴) و I_{ceff} از رابطه (۲-۱) بدست می‌آید:



شکل ۲-۲- محاسبه نیروی وارد به ستون از طرف میانقاب

$$I_{ceff} = \frac{a}{\cos \theta_c} \quad (1-2)$$

که در آن $\tan \theta_c$ از رابطه (۲-۲) قابل محاسبه است:

$$\tan \theta_c = \frac{h_{inf} - \frac{a}{\cos \theta_c}}{L_{inf}} \quad (2-2)$$

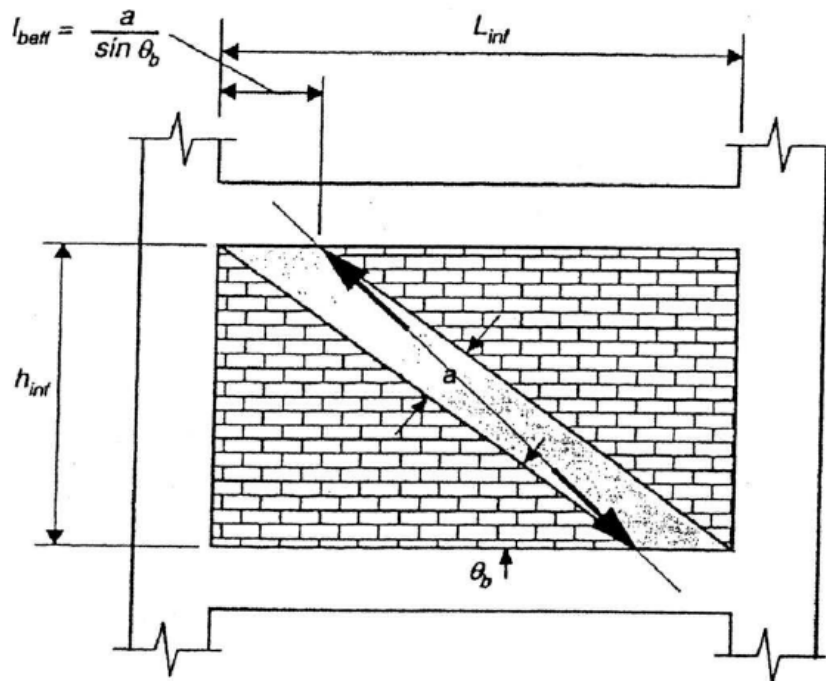
h_{inf} و L_{inf} به ترتیب ارتفاع و طول پانل می‌باشد. θ_c از رابطه (۳-۲) محاسبه می‌گردد که در آن a عرض دستک فشاری معادل میانقاب می‌باشد که از رابطه (۱-۳) به دست می‌آید.

$$\theta_c = \theta - \arcsin (a \times \cos \theta / L_{inf}) \quad (3-2)$$

که در آن θ زاویه قطر میانقاب با افق می‌باشد.

۲-۲-۲- مقاومت لازم برای تیرهای مجاور پانل میانقاب

مقاومت‌های خمشی و برشی مورد انتظار تیرهای قاب پیرامونی یک میانقاب باید حداقل برابر نیروهای حاصل از حالتی باشد که در آن مؤلفه قائم مقاومت نهایی محتمل (F_u) میانقاب در فاصله I_{beff} از بالا یا پائین میانقاب مطابق شکل (۳-۲) به تیر اعمال شده است که در آن F_u از رابطه (۴-۳) و I_{beff} از رابطه (۴-۲) بدست می‌آید:



شکل ۳-۲- محاسبه نیروی وارد به تیر از طرف میانقاب

$$I_{beff} = \frac{a}{\sin \theta_b} \quad (4-2)$$

$\tan \theta_b$ از رابطه (۵-۲) بدست می‌آید:

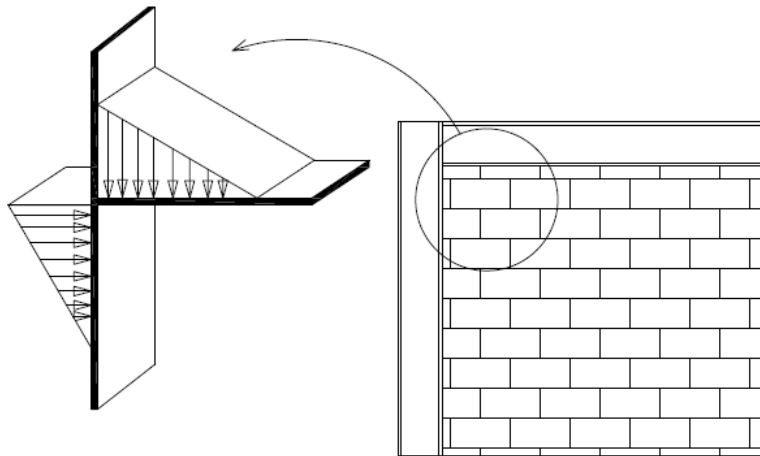
$$\tan \theta_b = \frac{h_{inf}}{L_{inf} - \frac{a}{\sin \theta_b}} \quad (5-2)$$

که مقدار θ_b را می‌توان از رابطه (۶-۲) محاسبه کرد که در آن θ زاویه قطر میانقاب با افق است:

$$\theta_b = \arcsin(a \cos \theta / L_{inf}) + \theta \quad (6-2)$$

۳-۲-۲- اثرات موضعی میانقابی بر اعضای قاب

اثرات موضعی ناشی از عملکرد میانقابی دیوار بر اعضای قاب ممکن است باعث خرابی موضعی در آن‌ها شود (مانند خمیدگی بال‌های مقاطع فولادی I شکل). برای در نظرگیری این اثرات باید نیروی حاصل از روابط (۷-۲) و (۸-۲) به ترتیب برای ستون و تیر محاسبه و سپس با تنش قائم (قائم بر سطح) معادل با توزیع مثلثی (تنش بیشتر در کنج) به ترتیب در طولی به اندازه I_{ceff} (از رابطه ۱-۲) و I_{beff} (از رابطه ۴-۲) در نظر گرفته شود. تصویر کلی این تنش در شکل (۴-۲) مشاهده می‌گردد:



شکل ۴-۲- تنش‌های وارد به قاب (همه تنشها به صورت فشاری از دیوار به قاب اعمال می‌شوند)

$$F_{col} = \frac{F_u (\cos \theta - \mu \sin \theta)}{(1 - \mu^2) \cos \theta} \quad (7-2)$$

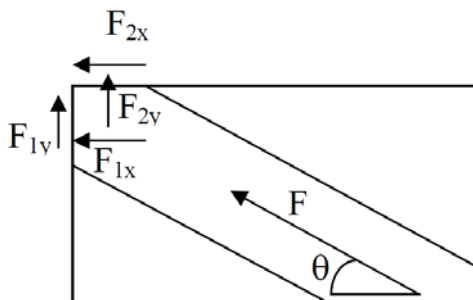
$$F_{beam} = \frac{F_u (\sin \theta - \mu \cos \theta)}{(1 - \mu^2) \cos \theta} \quad (8-2)$$

که در آن μ ضریب اصطکاک بین آجر و فولاد است که در صورت عدم وجود اطلاعات دقیق می‌توان آن را برابر $0/3$ در نظر گرفت (F_u مقاومت نهایی محتمل قاب میانبر است که از رابطه (۴-۳) محاسبه می‌گردد).

در ضمن اگر دیوار در محور ستون قرار نداشته باشد، اثر خروج از محوریت دیوار در قاب نیز باید به صورت پیچش روی قاب در نظر گرفته شود.

توضیح ۱:

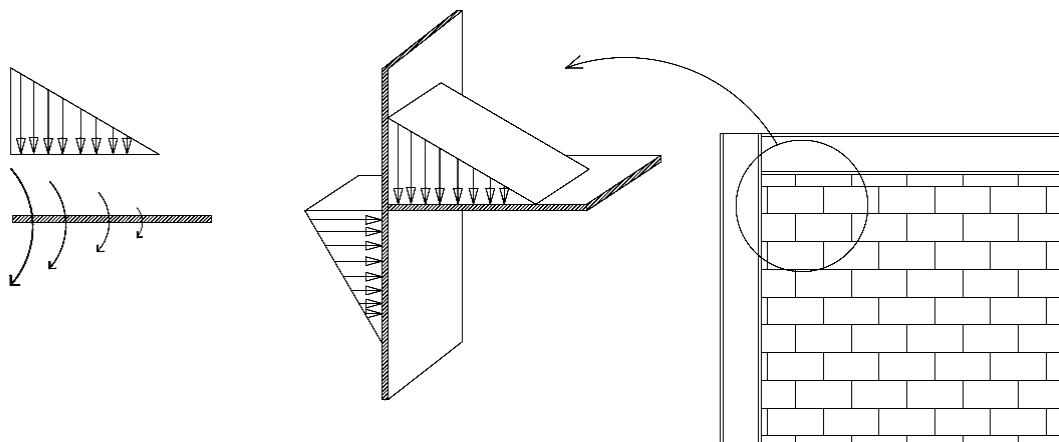
روابط (۷-۲) و (۸-۲) از حل چهار رابطه زیر و با احتساب نیروی اصطکاک متناظر هریک از نیروهای قائم بر سطح به دست آمده‌اند و در آن مقدار F برابر است با $F_u/\cos\theta$:



$$\begin{cases} F_{1y} + F_{2y} = F \sin \theta \\ F_{1x} + F_{2x} = F \cos \theta \\ F_{2x} = \mu \times F_{2y} \\ F_{1y} = \mu \times F_{1x} \end{cases}$$

توضیح ۲:

در عمده مدلسازی‌ها، تیر و ستون به صورت اعضای میله‌ای مدل و در آن‌ها فرض می‌شود که همه بارها به محور اعضای وارد می‌گردد. در صورتی که محور دیوار بر محور اعضای قاب منطبق نباشد (مانند شکل زیر که مربوط به دیوارهای پیرامونی یک ساختمان است)، در تحلیل باید علاوه بر تنش‌های نشان داده شده در شکل ۲-۴، پیچش ناشی از عدم تقارن تنش‌ها نسبت به محور اعضا نیز منظور گردد. شکل ۲-۵ تنش و نیروهای وارد به کنج قاب میانپری که دیوار در وجه بیرونی آن اجرا شده را نشان می‌دهد. شکل ۵-ب و ۵-ج، این نیروها را به ترتیب در حالت واقعی و در مدل میله‌ای نشان می‌دهند.



(ج) تنش در مدل میله‌ای

(ب) تنش وارد به قاب

(الف) دیوار در وجه بیرونی قاب

شکل ۲-۵- تنش بین قاب و میانقاب

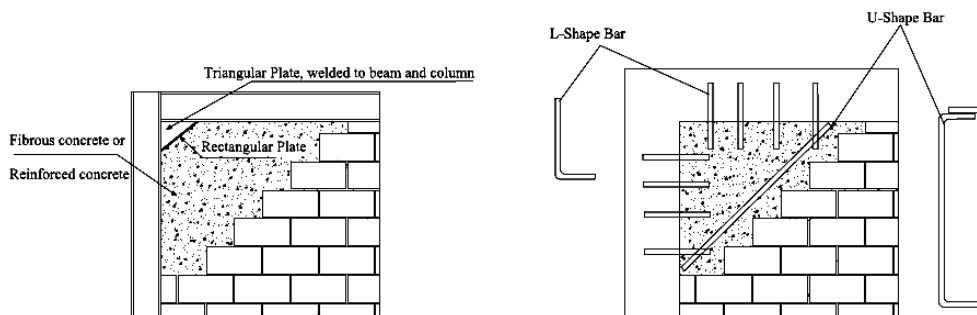
۲-۳- اتصالات قاب

اتصالات قاب باید قادر به تحمل مؤلفه افقی و قائم مقاومت نهایی محتمل (F_u) مذکور در بندهای ۱-۲-۲ و ۲-۲-۲ باشند. در اتصالات تیر به ستون قاب پیرامونی میانقاب باید ظرفیت تحمل کل برش ایجاد شده در تیر با در نظرگیری اثر میانقاب تامین گردد ولی فراهم نمودن تمام ظرفیت خمشی تیر ضروری نیست. در صورتی که اتصال قاب کاملاً گیردار نباشد باید ضوابط بند ۱-۳-۲ اعمال گردد.

توضیح:

در صورتی که تامین کل برش مذکور در اتصال تیر به ستون میسر نباشد می‌توان این ظرفیت را در قاب‌های فولادی با لچکی فولادی و در قاب‌های بتنی با گوشه بتنی در میانقاب به صورتی که در شکل‌های زیر نشان داده شده تامین نمود. ارتفاع و طول قسمت بتنی نشان داده شده به ترتیب حداکثر ۵٪ ارتفاع و ۵٪ طول میانقاب باشد. این اتصال باید به تنهایی و بدون احتساب اتصال موجود تیر به ستون بتواند مقاومتی حداقل برابر با کل ظرفیت برشی تیر را تامین نماید. ضمناً کوتاه شدگی ستون باید در تحلیل‌ها منظور گردد.

بتن گوشه که در شکل ۲-۶- الف نشان داده شده یا باید از جنس بتن الیافدار با یک درصد وزنی الیاف فولادی (یا معادل آن از الیاف نوع دیگر) و یا اینکه دارای آرماتورهایی مشابه آنچه در این شکل نشان داده شده است باشد. ضمناً ضخامت آن نیز باید با دیوار یکسان باشد. برای قاب‌های فولادی که مطابق شکل ۲-۶- ب زیر از لچکی برای انتقال برش تیر به ستون استفاده می‌شود به منظور جلوگیری از ایجاد تمرکز تنش در محل تماس لچکی با بتن، باید در این محل صفحه مستطیلی که در این شکل نشان داده شده به کار رود که عرض این صفحه برابر ضخامت دیوار است.



ب) برای قاب فولادی

الف) برای قاب بتنی

شکل ۲-۶- جزئیات کنج در قاب بتنی و فولادی

۲-۳-۱- ضریب کاهش مربوط به قاب میانپر دارای اتصالات غیر گیردار

در صورتی که قاب میانپر دارای اتصال مفصلی تیر به ستون باشد، عرض معادل میانقاب داخل آن با ضرب ضریب کاهش ۵٪ در مقادیر پیشنهادی بخش‌های دیگر این دستور العمل که برای قاب میانپر با اتصالات کاملاً گیردار هستند به دست می‌آید. در صورتی که میزان گیرداری اتصال مشخص باشد ضریب کاهش از رابطه (۲-۹) به دست می‌آید.

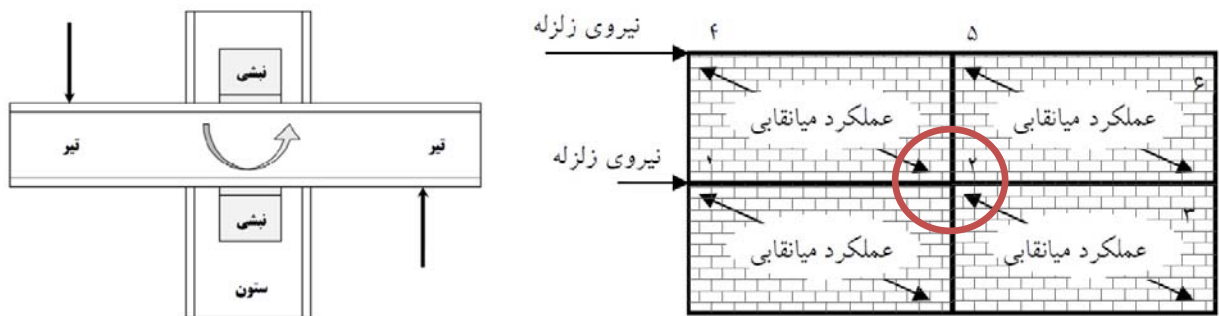
$$R_1 = 0.5(1 + CR)$$

(۹-۲)

که در آن CR میزان گیرداری اتصال است.

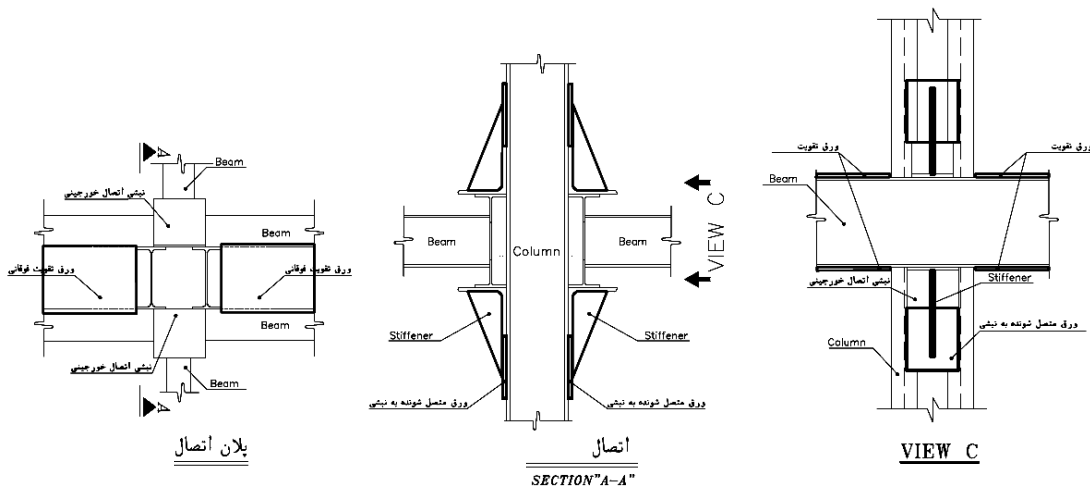
توضیح:

اثر عملکرد همزمان دهانه‌های دارای میانقاب بر هر اتصال (به خصوص اتصال خورجینی) باید منظور گردد که نمونه‌ای از آن در شکل ۷-۲ نشان داده شده است. ضمناً در صورت وجود اتصالات خورجینی در قاب پیرامونی، سختی و مقاومت میانقاب باید بر مبنای میزان گیرداری اتصال خورجینی با ضریب کاهنده موجود در رابطه (۹-۲) در نظر گرفته شود.



تصویر شماتیک عملکرد میانقابی یک ساختمان دو طبقه دو دهانه نیروهای ناشی از عملکرد میانقابی دیوارها که به اتصال میانی (شماره ۲) وارد می‌شود
 شکل ۷-۲- نیروهای ناشی از عملکرد همزمان میانقاب بر یک اتصال خورجینی

برای تقویت اتصال خورجینی باید مطابق شکل زیر عمل شود. تقویت نشیمن برای نبشی پایینی و در صورت نیاز برای نبشی فوقانی انجام شود: ابتدا ورقی هم ضخامت با نبشی در مجاورت آن به ستون متصل می‌گردد سپس سخت کننده‌های لچکی که بر اساس کل برش منتقل شده به تیر طراحی می‌شوند مطابق شکل کار گذاشته می‌شوند. ضمناً باید به فاصله ۱/۵ برابر a از هر ستون، دو ورق تقویت حد فاصله دو تیر را در بالا و پایین مقطع در برگیرند و به آن‌ها جوش شوند تا بتوان دیوار را در تماس کامل با اعضای قاب دانست. این ورق‌ها هم در بالا و هم در پایین تیرها اجرا می‌شوند (کمیت a عرض دستک معادل دیوار است).



شکل ۸-۲- نحوه تقویت اتصال خورجینی برای تحمل بارهای میانقاب

۲-۴- دیوار موجود در قاب ضعیف

در صورتی می‌توان از این بند استفاده نمود که قاب پیرامونی دیوار با وجود اینکه کفایت لازم برای برآوردن هریک از شرایط بند ۲-۲ را ندارد ولی شرایط زیر در مورد آن ارضا شده است:

۱. ظرفیت برشی ستون به اندازه‌ای است که می‌تواند نیروی برشی حاصل از ایجاد مقاومت خمشی مورد انتظار ستون در بالا و پائین ستونی با ارتفاع کاهش یافته‌ای برابر I_{ceff} را تحمل نماید

۲. ظرفیت تیر و اتصال تیر به ستون به اندازه‌ای است که می‌تواند نیروی برشی حاصل از ایجاد مقاومت خمشی تیر در دو انتهای تیری با طول کوتاه شده برابر I_{beff} را تحمل نماید.

در این صورت تنها تحلیل به روش غیر خطی مجاز است که در آن رفتار نیرو-تغییرمکان میانقاب بر اساس بند ۴-۴-۲ این دستور العمل محاسبه می‌گردد که البته مقاومت در هر جابجایی به کمترین مقداری که از روابط زیر محاسبه می‌شود $(\text{Min}(Q_1, Q_2))$ محدود می‌گردد:

۱- مقدار به دست آمده از رابطه زیر:

$$Q_1 = V_{ine} = A_{ni} \times f_{vie} \quad (۱۰-۲)$$

که در آن:

A_{ni} = سطح مقطع افقی خالص ملات بین دو رج مجاور پانل میانقاب

f_{vie} = مقاومت برشی مورد انتظار میانقاب مصالح بنایی

مقاومت برشی مورد انتظار میانقابهای موجود، f_{vie} ، نباید از $3/5$ برابر تنش برشی مجاز دیوار مصالح بنایی که در رابطه (۷-۲) نشریه ۳۶۰ [۱] داده شده است بیشتر در نظر گرفته شود. مقاومت برشی میانقابهای جدید، f_{vie} ، باید با در نظر گرفتن تنش قائم برابر صفر محاسبه گردد.

۲- مقدار به دست آمده از رابطه زیر:

$$Q_2 = 0.8 \times \gamma_p \times f'_m \times t \times h \times \min \left\{ \begin{array}{l} \sqrt{\frac{2(M_{pj} + M_{pc})}{\gamma_p \times f'_m \times t \times h^2}} \\ \frac{1}{\tan \theta} \times \sqrt{\frac{2(M_{pj} + M_{pb})}{\gamma_p \times f'_m \times t \times h^2}} \\ \frac{4M_{pj}}{\gamma_p \times f'_m \times t \times h^2} + \frac{1}{6 \times \max(1, \tan^2 \theta)} \end{array} \right\} \quad (۱۱-۲)$$

که در آن M_{pj} ممان پلاستیک اتصال است که در صورت گیردار بودن کامل اتصال برابر کمترین مقدار ممان پلاستیک تیر (M_{pb}) و ممان پلاستیک ستون (M_{pc}) در نظر گرفته می‌شود. در این رابطه ضخامت (t_{inf})، ارتفاع (h_{inf}) و طول (L_{inf}) میانقاب برای اختصار به ترتیب با t ، h و l نشان داده شده‌اند. γ_p ضریبی است که از رابطه زیر به دست می‌آید:

$$\gamma_p = 2.663 \times q^3 - 1.37 \times q + 0.406 \leq 0.45 \quad (۱۲-۲)$$

که در آن q از رابطه زیر حاصل می‌شود:

$$q = \frac{8M_{pj}}{f'_m \times t_{inf} \times L_{inf}^2} \quad (۱۳-۲)$$

فصل ۳

مدلسازی میانقاب مصالح بنایی در

جهت درون صفحه

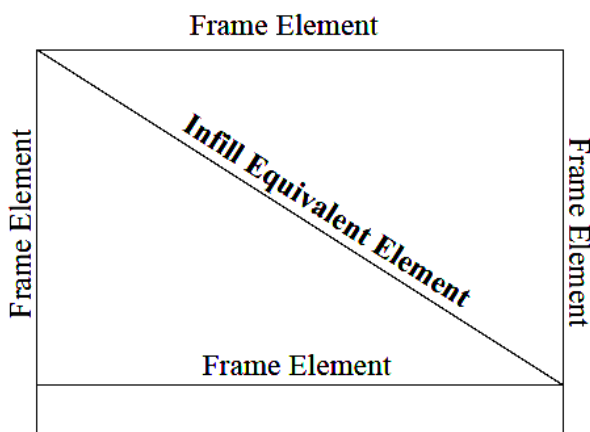
۳- مدلسازی میانقاب مصالح بنایی در جهت درون صفحه

برای محاسبه نیروی وارد به هر میانقاب باید ابتدا آن را در سازه مدل کرد. برای محاسبه سختی و مقاومت میانقابهای مصالح بنایی در جهت درون صفحه می‌توان از روش‌های ذکر شده در بندهای ۱-۳ و ۲-۳ استفاده نمود. برای این منظور به جای میانقاب از دستک فشاری معادل استفاده می‌شود که ضریب ارتجاعی^۱ و ضخامت آن با دیوار یکسان است و عرض آن از رابطه (۱-۳) به دست می‌آید (شکل ۱-۳).

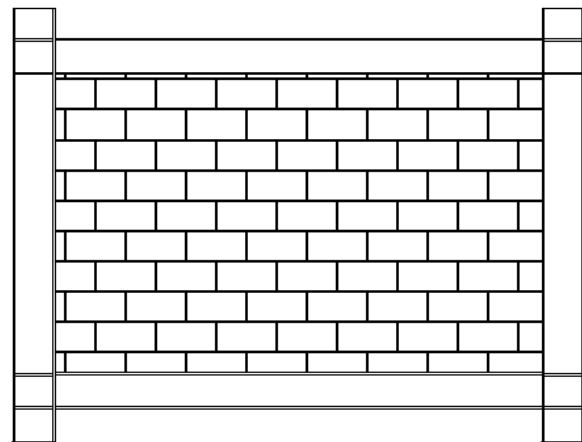
روابط ارائه شده در این فصل برای محاسبه سختی و مقاومت قاب میانپری است که قاب آن دارای اتصال کاملاً گیردار و میانقاب آن فاقد بازشو باشد. برای حالت‌های دیگر باید مقادیر به دست آمده از این روابط با ضرائب کاهشده‌ای که در بخش‌های مرتبط در این دستورالعمل ارائه شده است (بند ۲-۳-۱ و فصل ۶) در نظر گرفته شوند.

ضمناً می‌توان قاب‌های میانپیر را با یک مدل اجزاء محدود غیرخطی و با در نظر گرفتن بازشوها و نیز امکان ترک خوردگی و خرد شدگی میانقاب در اثر بارهای وارد نیز به انجام رساند که البته مدل و المان‌های مورد استفاده و همچنین فرضیات آن باید قبلاً صحت سنجی شده باشد. این مدل باید بتواند همه اندرکنش‌ها را نیز به خوبی در نظر بگیرد. برای توضیحات بیشتر در این خصوص به فصل ۹ مراجعه شود.

اگر نتایج آزمایش نمونه میانقابی که دقیقاً مشابه آنچه در پروژه مورد نظر استفاده می‌شود (با در نظرگیری ابعاد و مصالح یکسان) در گزارش‌های تحقیقاتی مورد قبول کارفرما موجود باشد می‌توان از سختی و مقاومت به دست آمده به جای فرمول‌های ارائه شده در این دستورالعمل استفاده کرد. لازم به ذکر است که اندرکنش قاب و میانقاب نیز باید به درستی در نظر گرفته شود.



ب) مدل‌سازی قاب میانپیر



الف) دیوار در قاب

شکل ۱-۳- عضو معادل میانقاب

معمولاً میانقاب به صورت یک عضو قطری که تنها در فشار عمل می‌نماید و در کشش حذف می‌شود مدل می‌گردد. به کارگیری عضو قطری فشاری معادل میانقاب تنها اثر میانقاب را در کل سازه منظور می‌نماید و اثرات موضعی میانقاب بر اعضای قاب را در نظر نمی‌گیرد، بنابراین برای کنترل اعضا و اتصالات قاب پیرامونی دیوار باید بندهای ۲-۲ و ۳-۲ بررسی شوند. ضمناً قاب باید به تنهایی توان تحمل بارهای ثقلی را داشته باشد و مجموعه قاب به علاوه اعضای فشاری معادل میانقاب، علاوه بر بار ثقلی، توانایی تحمل بار زلزله را نیز داشته باشند.

۱-۳-۱- سختی

سختی ارتجاعی درون صفحه یک میانقاب مصالح بنایی غیرمسلح قبل از ترک خوردگی را باید با بکارگیری یک دستک قطری فشاری معادل به عرض a طبق رابطه (۱-۳) به حساب آورد. ضخامت و ضریب ارتجاعی دستک فشاری معادل با میانقاب مورد نظر یکسان می‌باشد. عرض a (برحسب سانتیمتر) عبارت است از:

$$a = 0.254 (\lambda_1 h_{col})^{-0.4} f_{inf} \times R_1 \times R_2 \quad (1-3)$$

که در آن:

$$\lambda_1 = \left[\frac{10E_{me} t_{inf} \sin 2\theta}{E_{fe} I_{col} h_{inf}} \right]^{0.25} \quad (2-3)$$

و نیز:

$$h_{col} = \text{ارتفاع مرکز تا مرکز ستون؛ cm}$$

$$h_{inf} = \text{ارتفاع پانل میانقاب؛ cm}$$

$$E_{fe} = \text{ضریب ارتجاعی مورد انتظار مصالح قاب؛ kg/cm}^2$$

$$E_{me} = \text{ضریب ارتجاعی مورد انتظار مصالح میانقاب؛ kg/cm}^2$$

$$I_{col} = \text{لنگرایرسی ستون؛ cm}^4 \text{ (در صورتی که ستون‌های پیرامونی میانقاب متفاوت باشند می‌توان از متوسط لنگر}$$

ایرسی آنها به جای این کمیت استفاده نمود).

$$f_{inf} = \text{طول قطر پانل میانقاب؛ cm}$$

$$t_{inf} = \text{ضخامت پانل میانقاب و دستک فشاری معادل با توجه به بند ۱-۳-۱؛ cm}$$

$$\theta = \text{زاویه‌ای که تانژانت آن برابر ضریب تناسب میانقاب (نسبت ارتفاع به طول) می‌باشد.}$$

$$\lambda_1 = \text{ضریبی که برای محاسبه عرض معادل دستک فشاری پانل بکار می‌رود.}$$

$$R_1 = \text{ضریب کاهنده نوع اتصال قاب؛ در صورتی که اتصالات قاب گیردار باشد مقدار آن یک و در غیر اینصورت بر اساس}$$

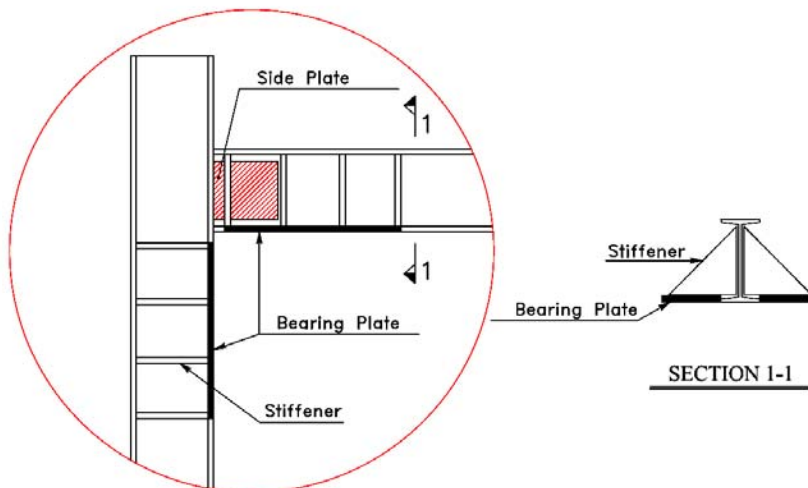
بند ۱-۳-۲ این دستورالعمل تعیین می‌گردد.

R_2 = ضریب کاهنده اثر وجود بازشو در میانقاب؛ در صورتی که میانقاب فاقد بازشو باشد مقدار آن یک و در غیر اینصورت بر اساس فصل ۶ این دستور العمل تعیین می‌گردد.
لازم به ذکر است که سختی ارتجاعی دیوار میانقاب مستقل از موجود یا جدید بودن آن در نظر گرفته می‌شود.

۳-۱-۱- ضخامت میانقاب

با توجه به اینکه t_{inf} آن قسمتی از دیوار است که در تماس مستقیم با اعضای قاب می‌باشد، برای دیوارهایی که در محاسبات سختی و مقاومت به حساب می‌آیند باید تمهیدات لازم در هر یک از کنج‌ها (در حداقل ۱/۵ برابر عرض معادل محاسبه شده با رابطه ۳-۱) برای تماس مستقیم دیوار با تیر و ستون پیرامونی فراهم شده باشد.^۱
توضیح:

در صورتی که ضخامت دیوار بیشتر از عرض ستون یا تیر باشد به گونه‌ای که بخشی از دیوار در تماس مستقیم با اعضای قاب نباشد، برای اینکه بتوان کل ضخامت را در تامین سختی و مقاومت عرضی ساختمان موثر دانست، باید در هر یک از تیر و ستون در طولی لااقل به اندازه ۱/۵ برابر مقدار عرض معادل میانقاب (a) که از رابطه (۳-۱) محاسبه می‌گردد، تمهیداتی فراهم گردد که در آن کل میانقاب با اعضای قاب در تماس باشد. به عنوان مثال می‌توان مانند شکل زیر ورق‌هایی را به بال‌های تیر و ستون جوش داد (توصیه می‌گردد که این ورق‌ها^۲ باعث تغییری در ظرفیت اتصال نشوند بنابراین به عنوان مثال ورق متصل به تیر باید فاصله اندکی تا بر ستون داشته باشد).



شکل ۳-۲- تمهیدی برای تماس کل ضخامت میانقاب به قاب در کنج

۱- تنها بخشی از پانل باید در محاسبات در نظر گرفته شود که در کناره خود در تماس کامل با قاب است مگر اینکه از وسایل و مهاری های مناسبی برای اتصال میانقاب به قاب استفاده گردد.

در صورت عدم تامین تمهیداتی برای تماس کامل دیوار با قاب در کنج‌ها، در محاسبه ظرفیت میانقاب تنها قسمتی از دیوار که در تماس مستقیم با اعضای قاب می‌باشد منظور می‌گردد ولی در کنترل تیر و ستون باید ضخامت دیوار معادل دو برابر عرض بال تیر یا ستون (هر کدام که بزرگ‌تر است) در نظر گرفته شود.

۲-۳- مقاومت برشی مورد انتظار

انتقال برش طبقه در طول یک پانل میانقاب مصالح بنایی محصور شده در یک قاب بتنی یا فولادی یک عمل کنترل شونده توسط تغییر شکل در نظر گرفته می‌شود. مقاومت برشی مورد انتظار میانقاب، Q_{CE} ، از رابطه (۳-۳) بدست می‌آید:

$$Q_{CE} = a \times t_{inf} \times f_{me} \times \cos\theta / 2.5 \quad (3-3)$$

که در آن a از رابطه (۱-۳) محاسبه می‌گردد. در این رابطه t_{inf} ضخامت دیوار (با توجه به بند ۱-۳-۱)، θ زاویه قطر دیوار با افق و f_{me} مقاومت فشاری مورد انتظار مصالح دیوار است که از نمونه‌های آزمایشگاهی و با توجه به بند ۱-۴ این دستورالعمل به دست می‌آید.

۳-۳- مقاومت نهایی محتمل

مقاومت نهایی محتمل میانقاب (F_u) که برای کنترل قاب (فصل ۲ این دستورالعمل) به کار می‌رود از رابطه زیر به دست می‌آید:

$$F_u = a \times t_{inf} \times f_{me} \times \cos\theta \quad (4-3)$$

کمیت‌های این رابطه مشابه آنچه برای رابطه (۳-۳) تعریف شده می‌باشند.

فصل ۴

تحلیل ساختمان دارای قاب میانپیر

۴- تحلیل ساختمان دارای قاب میانپیر

در این فصل مقدار برش پایه و نحوه توزیع آن در ارتفاع، زمان تناوب سازه و چگونگی محاسبه مقاومت مورد نیاز هر عضو لرزه بر ارائه می‌گردد. لازم به ذکر است که همه ضوابط این فصل به طور مستقیم از نشریه ۳۶۰ اقتباس شده است و در صورت تغییر در ضوابط آن نشریه، فرمولهای به روز شده آن را باید به جای روابط این فصل به کار برد.

۴-۱- نیروی برش پایه ساختمان

حداقل نیروی برش پایه ساختمان، V ، در هریک از امتدادهای اصلی ساختمان با استفاده از رابطه موجود در بند ۳-۳-۳-۲ نشریه ۳۶۰ [۱] محاسبه می‌شود که به شرح زیر است (که در آن ضریب C_1 بر اساس فرمولهای موجود در نشریه ۳۶۰ محاسبه و ضرائب C_2 و C_m برابر واحد در نظر گرفته می‌شود):

$$V = C_1 C_2 C_m S_a W \quad (۴-۱)$$

W وزن مرده و ۲۰ درصد بار زنده شامل بار برف طبق مبحث ششم از مجموعه مقررات ملی ساختمان است. S_a شتاب طیفی به ازای زمان تناوب اصلی سازه است و بر اساس بند ۱-۷ نشریه ۳۶۰ [۱] محاسبه می‌گردد.

توضیح:

- ۱- در محاسبه نیروی جانبی وارد به ساختمان فرض می‌شود که نصف دیوار با جرم طبقه‌ای که روی آن قرار دارد و نصف دیگر با طبقه بالایی حرکت می‌کند. بنابراین در محاسبه W وزن هر دیوار به دو نیمه و هر کدام به یکی از دو طبقه‌ای که دیوار بین آنها قرار دارد اختصاص می‌یابد. وزن کل جان پناه به وزن بام افزوده می‌شود.
- ۲- شتاب طیفی (S_a) بر اساس بند ۱-۷ نشریه ۳۶۰ تعیین و در آن نسبت میرایی ساختمان دارای میانقاب برابر ۰.۵ فرض می‌شود.

۴-۲- نحوه توزیع نیروی جانبی در ارتفاع ساختمان [۱]

توزیع نیروی جانبی در ارتفاع ساختمان بر حسب نیروی برشی پایه (که از رابطه ۴-۱ محاسبه می‌شود)، ارتفاع و وزن طبقات نیز از رابطه زیر انجام می‌شود:

$$F_i = \frac{W_i h_i^k}{\sum_{j=1}^n W_j h_j^k} V \quad (۴-۲)$$

که در آن F_i نیروی جانبی وارده به طبقه i ام، W_i و h_i به ترتیب وزن و ارتفاع طبقه i ام از تراز پایه است و مقدار k برابر است با:

$$k = 0.5 \times T + 0.75 \quad (3-4)$$

مقدار k برای زمان تناوب اصلی کوچک‌تر از 0.5 ثانیه برابر یک و برای زمان تناوب اصلی بزرگ‌تر از $2/5$ ثانیه برابر ۲ انتخاب می‌گردد.

توضیح:

با توجه به محدودیت تعداد طبقات تا ۳ طبقه، عملاً مقدار ضریب k در ساختمان‌های مشمول این دستورالعمل برابر واحد است. برای توضیح بیشتر می‌توان به بند ۳-۳-۳-۳ نشریه ۳۶۰ [۱] مراجعه نمود.

۴-۳- زمان تناوب

مقدار دوره تناوب مود اول سازه دارای میانقاب (T) از رابطه (۴-۴) محاسبه می‌شود:

$$T = \alpha \times H^{3/4} \quad (4-4)$$

که مقدار α برای قاب خمشی فولادی، قاب فولادی با مهاربند و اگر، قاب خمشی بتنی و سایر سیستم‌های سازه‌ای به ترتیب 0.064 ، 0.056 ، 0.050 و 0.050 و H ارتفاع ساختمان می‌باشد [۱]. زمان تناوب مودهای بالاتر را می‌توان با استفاده از روش‌های تحلیلی که مبتنی بر مشخصات دینامیکی سازه باشند به دست آورد.

توضیح:

زمان تناوب مود اول ساختمان دارای میانقاب که در بالا ذکر شد بر اساس فرمول‌های تجربی مندرج در بند ۳-۳-۳-۱ نشریه ۳۶۰ [۱] با در نظرگیری ۲۰ درصد کاهش ناشی از اثر وجود میانقاب محاسبه شده است.

۴-۴- تحلیل سازه و محاسبه نیروی مورد نیاز میانقاب

در تحلیل سازه‌های دارای میانقاب نیز باید مشابه معمول نیروی وارد به هر یک از اعضای لرزه بر را به درستی محاسبه و سپس کفایت آن عضو را برای تحمل این نیرو بررسی نمود. برای این منظور دیوارها به صورت دستک فشاری با مشخصاتی که در فصل ۳ بیان شده مدل و سپس با روش‌های محاسباتی نیروی زلزله وارد به جرم ساختمان بین همه اعضای لرزه بر، توزیع می‌شود.

اگر ساختمان دارای یک یا چند ستون در محل تلاقی دو میانقاب غیر هم راستا باشد باید اثر همزمان مولفه‌های زلزله را بر اساس بند ۳-۲-۷-۳ نشریه ۳۶۰ در نظر گرفت.

توضیح:

اثر همزمان مولفه‌های زلزله باید بر اساس بند ۳-۲-۷-۳ نشریه ۳۶۰ [۱] در نظر گرفته شود.

۴-۴-۱- روش‌های خطی

در هنگام بکارگیری روش‌های خطی، تلاش‌های داخلی میانقابهای مصالح بنایی، کنترل شونده توسط تغییر شکل در نظر گرفته می‌شوند. هنگام استفاده از روش‌های خطی بند (۳-۳) نشریه ۳۶۰ [۱]، تلاش‌های داخلی اجزا باید با ظرفیت‌های آن‌ها طبق بند (۳-۶-۱) نشریه ۳۶۰ [۱] مقایسه گردند. ضریب m مورد استفاده در معادله (۳-۲۸) نشریه ۳۶۰ برای میانقاب از جدول ۴-۱ بدست می‌آید. در مورد پانل میانقاب، Q_{CE} برابر مؤلفه افقی نیروی محوری دستک فشاری معادل می‌باشد. برای محاسبه ضریب m طبق جدول ۴-۱، نسبت مقاومت‌های قاب به میانقاب، β ، باید با در نظر گرفتن مقاومت جانبی مورد انتظار هر جزء محاسبه گردد. مقدار V_{fire} که مقاومت مورد انتظار قاب است از تحلیل رانشی^۱ قاب خالی (با در نظرگیری مقاومت مورد انتظار هر کدام از اعضای قاب و با فرض گیرداری کامل اتصال^۲) به دست می‌آید که در هر حال باید بزرگ‌تر از ظرفیت برشی ستون‌های پیرامون میانقاب در نظر گرفته شود.

توضیح:

معادله (۳-۲۸) نشریه ۳۶۰ [۱] به این صورت است که: $m \times k \times Q_{CE} \geq Q_{UD}$

که در آن m ضریب اصلاح بر مبنای رفتار غیر خطی عضو می‌باشد که برای میانقاب در جدول ۴-۱ این دستورالعمل و برای سایر اعضای لرزه‌بر در فصل‌های ۵ و ۶ نشریه ۳۶۰ [۱] داده شده است. k ضریب آگاهی از جزئیات و مشخصات سازه بر اساس بند ۲-۳-۲ نشریه ۳۶۰ [۱] و Q_{CE} ظرفیت مورد انتظار عضو با در نظر گرفتن کلیه تلاش‌هایی که همزمان بر عضو وارد می‌شوند و Q_{UD} ترکیب تلاش‌های ناشی از بارهای ثقلی و زلزله در عضو است. نحوه محاسبه مقدار Q_{CE} برای میانقاب مورد قبول این دستورالعمل در بندهای ۳-۲ و ۴-۱-۷ این دستورالعمل، به ترتیب برای میانقابهای ساخته شده از مصالح بنایی و میانقابهای بتن پاشی شده، تشریح شده است.

جدول ۴-۱- ضرایب m برای پانل میانقاب مصالح بنایی در روش استاتیکی خطی

ضریب m			$\frac{L_{inf}}{h_{inf}}$	$\beta = \frac{V_{fire}}{V_{inf}}$
CP	LS	IO		
---	۴/۰	۱/۰	۰/۵	$\beta < 0.7$
---	۳/۵	۱/۰	۱/۰	
---	۳/۰	۱/۰	۲/۰	
---	۶/۰	۱/۵	۰/۵	$0.7 \leq \beta < 1.3$
---	۵/۲	۱/۲	۱/۰	
---	۴/۵	۱/۰	۲/۰	
---	۸/۰	۱/۵	۰/۵	$\beta \geq 1.3$
---	۷/۰	۱/۲	۱/۰	
---	۶/۰	۱/۰	۲/۰	

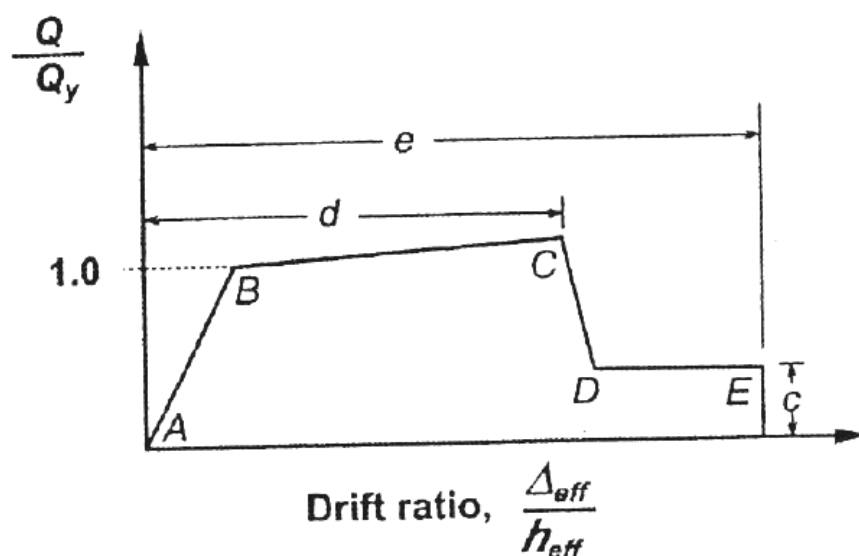
1- Push over

۲- اثر میزان گیرداری اتصال به صورت جداگانه در بند ۲-۳-۱ در نظر گرفته شده است.

۴-۴-۲- روش‌های غیرخطی

در مورد روش استاتیکی غیرخطی مورد پذیرش نشریه ۳۶۰ [۱]، پانل‌های میانقاب باید ضوابط بند (۳-۶-۲) نشریه مزبور را برآورده سازند. تغییر مکان‌های نسبی جانبی غیرخطی نباید از مقادیر داده شده در جدول ۴-۲ دستورالعمل حاضر تجاوز نماید. متغیر d که نماینده ظرفیت تغییر شکل غیرخطی است باید برحسب نسبت تغییر مکان نسبی جانبی طبقه به درصد بیان گردد. کمیت‌های مذکور در این جدول در شکل ۴-۱ نشان داده شده‌اند. در این شکل مقدار Q_y همان Q_{CE} است که در بخش‌های مختلف این دستورالعمل تعریف شده است و شیب خط بین نقطه B تا C در این نمودار حداکثر نصف شیب قسمت اول نمودار (خط $A-B$) یا در جهت اطمینان برابر صفر در نظر گرفته می‌شود. برای محاسبه سطوح قابل قبول تغییر مکان نسبی جانبی در هنگام استفاده از جدول ۴-۲ نسبت مقاومت‌های قاب به میانقاب (β) باید با در نظر گرفتن مقاومت جانبی مورد انتظار هر یک تعیین گردد.

در مورد روش دینامیکی غیرخطی داده شده در بند ۴-۳-۴-۳ نشریه ۳۶۰ [۱]، پانل‌های میانقاب باید ضوابط بند ۴-۳-۶-۲ آن نشریه را برآورده سازند. روابط غیرخطی نیرو- تغییر مکان پانل‌های میانقاب باید با استفاده از اطلاعات داده شده در جدول ۴-۲ تعیین شده یا براساس روش معتبر دیگری که رفتار چرخه‌ای اجزاء مربوطه را به طور کامل در نظر می‌گیرد بدست آید. تغییر شکل‌های قابل قبول میانقاب، مستقل از موجود بودن یا جدید بودن آن در نظر گرفته می‌شود. در رفتار چرخه‌ای در نظر گرفته شده برای میانقاب باید زوال سختی و مقاومت^۱ در تکرار سیکل‌های بارگذاری (حداقل برای سه سیکل) نیز منظور گردد که برای این منظور می‌توان از نتایج آزمایشگاهی موجود در کارهای تحقیقاتی که مشابه شرایط قاب‌های میانپر پروژه و مورد قبول کارفرما هستند استفاده کرد.



شکل ۴-۱- نمودار عمومی رابطه نسبت نیرو و نسبت تغییر مکان میانقاب مصالح بنایی

جدول ۴-۲- روابط ساده شده نیرو- تغییرمکان برای پانل‌های میانقاب مصالح بنایی در روش استاتیکی غیر خطی

معیار پذیرش		e%	d%	c%	$\frac{L_{inf}}{h_{inf}}$	$\beta = \frac{V_{fre}}{V_{inf}}$
CP%	LS%					
---	۱/۱	---	۱/۵	---	۰/۵	$\beta < 0.7$
---	۰/۹	---	۱/۲	---	۱/۰	
---	۰/۷	---	۰/۹	---	۲/۰	
---	۱/۱	---	۱/۵	---	۰/۵	$0.7 \leq \beta < 1.3$
---	۰/۹	---	۱/۲	---	۱/۰	
---	۰/۷	---	۰/۹	---	۲/۰	
---	۱/۱	---	۱/۵	---	۰/۵	$\beta \geq 1.3$
---	۰/۹	---	۱/۲	---	۱/۰	
---	۰/۷	---	۰/۹	---	۲/۰	

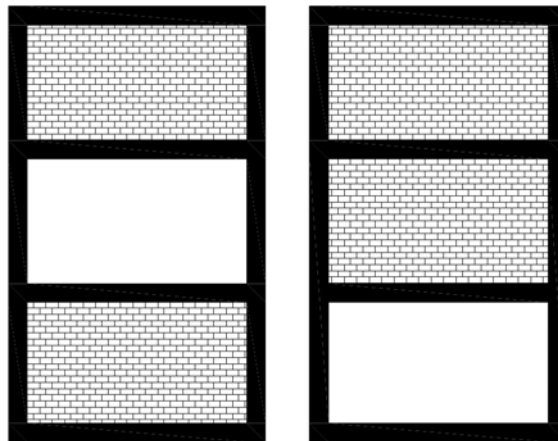
۴-۴-۳- میانقاب منقطع در ارتفاع ساختمان

تا حد امکان باید از انقطاع میانقاب در ارتفاع ساختمان اجتناب شود.

در موارد ضروری که برخلاف این توصیه یکی از میانقاب‌ها تا روی شالوده ادامه پیدا نکرده یا دارای بازشویی است که برای آن، ضریب کاهش اثر بازشو که در فصل ۶ تعریف شد صفر به دست آید، لازم است توجه شود که تلاش محوری در ستون‌های پیرامونی این میانقاب (ستون‌های مجاور میانقاب حذف شده) کنترل شونده با نیرو است.

توضیح:

در صورتی که میانقاب در همه طبقات یک دهانه وجود نداشته باشد (مانند موارد نشان داده شده در شکل ۴-۲)، با توجه به امکان ایجاد پدیده طبقه نرم باید ظرفیت ستون‌های مجاور طبقه بدون میانقاب را کنترل شونده توسط نیرو در نظر گرفت.



شکل ۴-۲- انقطاع به کارگیری از میانقاب در ارتفاع

فصل ۵

ارزیابی دیوارهای مصالح بنایی

در جهت عمود بر صفحه

۵- ارزیابی دیوارهای مصالح بنایی در جهت عمود بر صفحه

۵-۱- مقدمه

تمامی دیوارهای موجود در سازه و از جمله میانقابها باید کفایت لازم برای تحمل نیروهای زلزله در جهت عمود بر صفحه (که جهت عرضی نیز خوانده می‌شود) را داشته باشند. پانل‌های میانقاب را باید به عنوان اعضای محلی در نظر گرفت که دهانهٔ برابر آن‌ها درخمش عمود بر صفحه در راستای قائم برابر فاصله بین کف‌های طبقات مجاور و در راستای افقی برابر دهانه قاب می‌باشد. از سختی عمود بر صفحه پانل میانقاب در مدل تحلیلی که از سیستم کلی سازه‌ای در جهت عمود بر صفحه پانل ساخته می‌شود صرف‌نظر می‌گردد.

روابط و نسبت‌های داده شده در این فصل برای میانقابهایی قابل استفاده است که درز ملات‌های قائم در آن‌ها کاملاً پر شده باشد. در مورد دیوارهایی که فاقد این شرط هستند و آجرهای هر رج کاملاً مجاور و در تماس با یکدیگر باشند باید روی دیوار را دوغاب ریخت تا این درزها تا حد زیادی پر شوند. ضمناً در برآورد شرایط و مقدار سختی یا مقاومت در جهت عمود بر صفحه چنین دیوارهایی به جای t_{inf} ، باید ۷۵٪ ضخامت دیوار را به حساب آورد. در صورتی که آجرهای دیوار در تماس با یکدیگر نباشند و بین آن‌ها فاصله باشد مقدار این ضریب به ۵۰٪ کاهش می‌یابد. پانل‌های میانقاب غیرمسلح با نسبت‌های h_{inf} / t_{inf} کمتر از مقادیر داده شده در جدول ۵-۱ را که ضوابط مربوط به کنش قوسی داده شده در بند ۵-۲-۱ را برآورده می‌سازند لازم نیست در برابر نیروهای زلزله در جهت عمود بر صفحه ارزیابی نمود.

جدول ۵-۱- نسبت‌های حداکثر h_{inf} / t_{inf}

سطح عملکرد ساختمان	پهنه لرزه‌ای با خطر نسبی کم	پهنه لرزه‌ای با خطر نسبی متوسط	پهنه لرزه‌ای با خطر نسبی زیاد و خیلی زیاد
IO	۱۴	۱۳	۸
LS	۱۵	۱۴	۹
CP	۱۶	۱۵	۱۰

۵-۲- مقاومت دیوار در جهت عمود بر صفحه

علاوه بر میانقاب، سایر دیوارهای موجود در ساختمان نیز باید مقاومت کافی در جهت عمود بر صفحه داشته باشند.

۵-۲-۱- میانقاب

هنگامی که کنش قوسی در نظر گرفته نمی‌شود، کرانه پائینی مقاومت یک پانل میانقاب مصالح بنایی غیر مسلح توسط کرانهٔ پائین مقاومت کششی مصالح بنایی در خمش (f'_t) که نحوه اندازه‌گیری آن در بند ۱-۴ بیان شد) کنترل

می‌شود. توصیه می‌گردد این کار برای یک نوار دیوار به عرض واحد و طولی برابر ارتفاع دیوار با فرض اینکه دارای تکیه گاه‌های مفصلی باشد انجام شود.

اگر کنش قوسی در نظر گرفته شود، کرانه پائین مقاومت عمود بر صفحه یک پانل میانقاب براساس رابطه (۵-۱) تعیین می‌شود:

$$Q_{CL} = \frac{0.7f'_m \lambda_1 \lambda_2}{\left(\frac{h_{inf}}{t_{inf}}\right)} \times 144 \quad (۵-۱)$$

که در آن:

f'_m = کرانه پائینی مقاومت فشاری مصالح بنایی؛

λ_1 = ضریب لاغری تعریف شده در جدول ۵-۲.

λ_2 = این ضریب برای میانقاب برابر ۰/۶ است.

جدول ۵-۲- مقادیر λ_1 برای استفاده در رابطه ۵-۱

۲۵	۱۵	۱۰	۵	$\frac{h_{inf}}{t_{inf}}$
۰/۰۱۳	۰/۰۳۴	۰/۰۶۰	۰/۱۲۹	λ_1

توجه: درون یابی خطی بین مقادیر جدولی مجاز است.

کنش قوسی را تنها هنگامی می‌توان در نظر گرفت که کلیه شرایط زیر برقرار باشد:

۱. پانل در تماس کامل با اجزای قاب محیطی خود باشد
۲. حاصلضرب ضریب ارتجاعی E_f در لنگر اینرسی I_f انعطاف پذیرترین جزء قاب از عدد $1 \times 10^{10} \text{ kg.cm}^2$ تجاوز ننماید.
۳. اجزای قاب دارای مقاومت کافی برای تحمل نیروهای فشاری حاصل از کنش قوسی پانل میانقاب باشند.
۴. نسبت h_{inf} / t_{inf} کوچک‌تر یا مساوی ۲۵ باشد.

۵-۲-۲- سایر دیوارها

برای دیوارهای موجود در داخل قاب یا کلاف که همه درز ملات‌های آن نیز پر شده و در بالا و پایین کاملاً به اعضای قاب چسبیده باشند، مقدار مقاومت درجهت عمود بر صفحه (Q_{CL}) از رابطه (۵-۱) به دست می‌آید که در آن مقدار ضریب λ_2 برای دیوار سالم و فاقد ترک برابر واحد فرض می‌شود ولی اگر دیوار از قبل دچار ترک خوردگی یا آسیب دیدگی شده باشد ضریب λ_2 از جدول (۵-۳) به دست می‌آید.

جدول ۵-۳- مقدار λ_2 برای مقادیر مختلف نسبت بعدی دیوار

λ_2		h_{inf}/t_{inf}
خرابی وسیع	خرابی متوسط	
۱/۰	۱/۰	۵
۰/۹	۰/۹	۱۰
۰/۸	۰/۹	۱۵
۰/۷	۰/۸	۲۰
۰/۶	۰/۸	۲۵
۰/۵	۰/۷	۳۰
۰/۵	۰/۷	۳۵
۰/۵	۰/۷	۴۰

۵-۳- نیروی وارد به دیوار در جهت عمود بر صفحه

دیوارهای غیر طره‌ای داخلی و خارجی و تیغه‌های جدا کننده و اجزای آن باید مقاومت کافی را برای تحمل نیروهای عمود بر صفحه دیوار داشته باشند که این نیروها از رابطه ۵-۲ محاسبه می‌گردد:

$$F_p = \frac{0.4a_p S_s W_p}{R_p} \left(1 + \frac{2Z}{h} \right) \quad (۲-۵)$$

که در آن:

- F_p : نیروی طراحی در جهت عمود بر صفحه وارده بر واحد سطح دیوار بین تکیه گاه‌های جانبی
- W : وزن دیوار به علاوه وسائل متصل به آن در مرحله بهره برداری از ساختمان در واحد سطح
- S_s : مقدار شتاب طیفی در زمان تناوب‌های کوتاه برای سطح زلزله انتخابی و میرایی ۰.۵٪
- Z و h به ترتیب ارتفاع مرکز جرم دیوار نسبت به تراز پایه ساختمان، ارتفاع بام نسبت به تراز پایه و a_p و R_p به ترتیب ضریب تشدید و ضریب اصلاح پاسخ هستند که از جدول زیر به دست می‌آیند:

جدول ۵-۴- مقادیر a_p و R_p

R_p	a_p	نوع دیوار
۱/۵	۱/۰	دیوار معمولی که در چهار طرف به قاب متصل است
۲/۵	۲/۵	دیوار طره‌ای و جان‌پناه

اگر از روش دینامیکی غیرخطی استفاده گردد، باید معیارهای عملکردی زیر بر اساس حداکثر تغییر مکان عمود بر صفحه پانل کنترل شوند:

۱. برای سطح عملکرد قابلیت استفاده بی وقفه سازه، نسبت تغییر مکان نسبی عمود بر صفحه پانل در هر طبقه باید کوچک‌تر یا مساوی ۲٪ باشد.
۲. برای سطح عملکرد ایمنی جانی سازه، نسبت تغییر مکان نسبی عمود بر صفحه پانل در هر طبقه باید کوچک‌تر یا مساوی ۳٪ باشد.
۳. برای سطح عملکرد آستانه فروریزش سازه، نسبت تغییر مکان نسبی عمود بر صفحه پانل در هر طبقه باید کوچک‌تر یا مساوی ۵٪ باشد. البته اگر قاب محیطی در پی از دست رفتن هر پانل میانقاب باز هم پایدار باقی بماند، نیازی به کنترل این محدودیت نیست.

۵-۴- اتصال به دیافراگم در جهت عمود بر صفحه دیوار

دیوارها باید به تمام دیافراگم‌هایی که به عنوان تکیه گاه دیوار عمل می‌کنند به خوبی مهار شوند. حداکثر فاصله مهارها ۲/۵ متر می‌باشد، مگر اینکه نشان داده شود که دیوار ظرفیت کافی را داراست. مهارها باید بتوانند کل نیروی جانبی وارد به دیوار که در بند ۵-۳ بیان شد را تامین نمایند.

۵-۵- معیارهای پذیرش

کرانه پایین مقاومت عمود بر صفحه پانل‌های میانقاب مصالح بنایی غیرمسلح نباید از نیروی F_p داده شده در بند ۳-۵ کمتر باشد، به عبارت دیگر:

$$F_{Out} \geq F_p \quad (۳-۵)$$

که در آن F_p در رابطه (۲-۵) تعریف شده و F_{Out} نیز کرانه پایین مقاومت عمود بر صفحه میانقاب است.

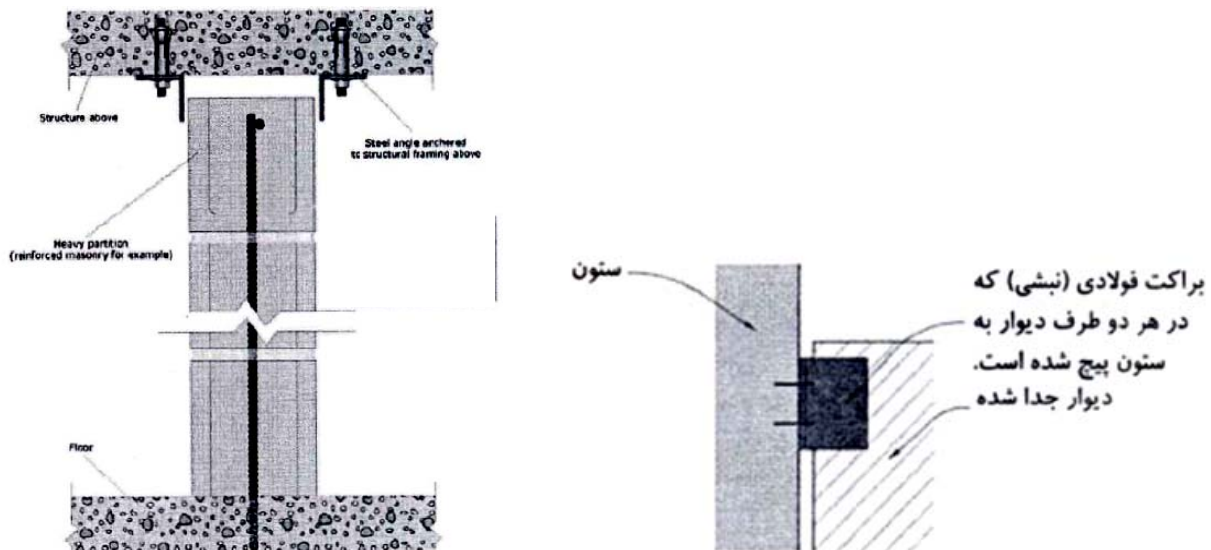
۵-۶- تمهیدات پیشنهادی برای تامین مقاومت عرضی دیوارها (جهت عمود بر صفحه)

برای تامین پایداری عرضی همه دیوارهای موجود در ساختمان، به جز دیوارهایی که در آن‌ها نسبت ارتفاع به ضخامت از مقادیری که در جدول ۵-۱ کمتر است، باید لاقل یکی از تمهیدات زیر فراهم شود. جزئیات تمهیدات به کار گرفته شده باید به گونه‌ای باشد که دیوار و اتصال آن به قاب پیرامونی، کفایت لازم را برای تحمل بارهای مذکور در بندهای ۳-۵ داشته باشند:

- ۱- استفاده از لایه پوشش بتن آرمه: یکی از بهترین راه‌ها برای افزایش مقاومت عرضی دیوار استفاده از لایه شاتکریت (ماشینی) دارای آرماتور (مش بندی) است. این روش علاوه بر افزایش نسبت ضخامت به ارتفاع دیوار و نزدیک کردن

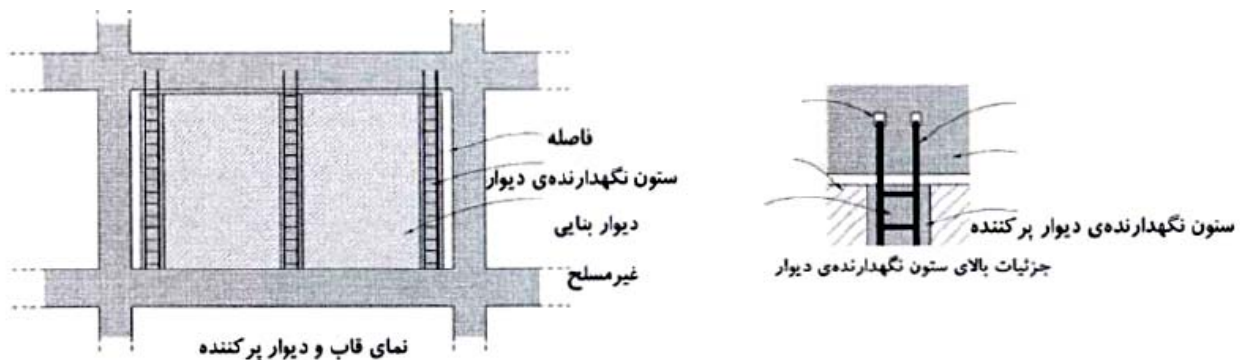
دیوار به حدود مشخص شده در جدول ۵-۱، با ایجاد یک لایه مقاوم در برابر نیروهای عمود بر صفحه دیوار، پایداری دیوار در این جهت را افزایش می‌دهد. شرایط این لایه در بند ۷-۱ تشریح شده است. برای تامین مقاومت عرضی دیوارهایی که در تامین مقاومت جانبی ساختمان نقش دارند باید از این روش استفاده شود. در مورد سایر دیوارها نیز دستورالعمل حاضر توصیه می‌کند که تا حد امکان از این روش برای افزایش مقاومت دیوار در جهت عمود بر صفحه استفاده شود و به کارگیری روش‌های دیگر در مواقعی مورد استفاده قرار گیرد که به هر دلیلی استفاده از این روش میسر نباشد.

۲- استفاده از نبشی: این نبشی‌ها که نمونه‌ای از آن‌ها در شکل ۵-۱ نشان داده شده است، در بالای دیوار به تیر و در هر دو وجه به ستون‌های قاب پیرامونی متصل می‌گردند و می‌توانند به صورت سراسری یا منقطع اجرا شوند. این نبشی باید کاملاً به تیر یا ستون متصل گردند ولی تنها در تماس با دیوار باشند به گونه‌ای که امکان حرکت نسبی بین نبشی و دیوار در جهت طولی دیوار میسر باشد.

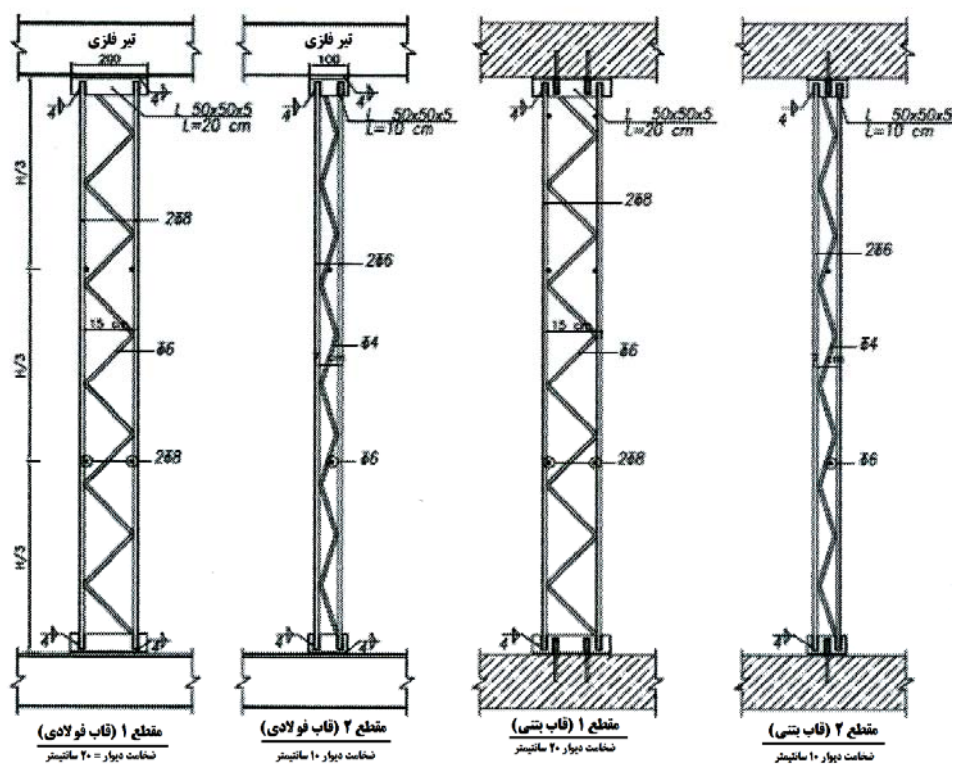


شکل ۵-۱- استفاده از نبشی برای تامین پایداری دیوار در جهت عمود بر صفحه

۳- استفاده از ستونک‌های نگهدارنده: این ستونک‌ها می‌توانند مشابه آنچه به ترتیب در شکل‌های ۵-۲ و ۵-۳ نشان داده شده‌اند بر روی وجه یا در داخل دیوار قرار گیرند. برای اجرای جزئیات نشان داده شده در شکل ۵-۲ باید روی دیوار شیاری اجرا و سپس دو آرماتور متصل به یکدیگر در داخل آن قرار داده شوند. سپس شیاری با بتن یا گروت پر گردد. آرماتور ستونک‌های نگهدارنده باید به تیرهای بالا و پایین دیوار متصل شوند. راه دیگر تامین اجرای ستونک‌های نگهدارنده استفاده از مقاطع I شکل یا دوبل ناودانی (که پشت به پشت به یکدیگر جوش شده) یا مقاطع سرد نورد شده می‌باشد که در داخل دیوار قرار گرفته و با اتصال مفصلی به تیرهای بالا و پایین دیوار متصل شده‌اند.



شکل ۵-۲- ستونک های نگهدارنده بر روی وجه دیوار

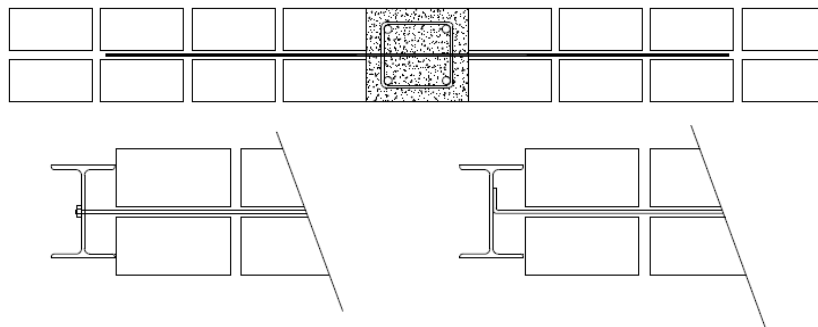


شکل ۵-۳- ستونکهای نگهدارنده دیوار که در داخل دیوار قرار می‌گیرند.

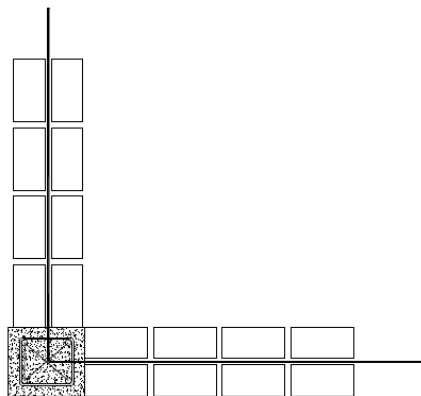
۴- اتصال دیوار به قاب با استفاده از تعدادی آرماتور: یکی از راه‌های متداول برای تامین پایداری درجهت عمود بر صفحه استفاده از آرماتور است. این آرماتورها در درز ملات دیوار قرار می‌گیرند و انتهای آن‌ها به ستون متصل می‌شود. مقدار طول مورد نیاز برای هر آرماتور جهت قرارگیری در داخل درز ملات حداقل برابر یک سوم طول آن دیوار است. در شکل ۴-۵ نمونه‌ای از این آرماتور را برای اتصال به ستون بتنی و فولادی نشان می‌دهد. در شکل ۵-۵ نحوه اتصال دو دیوار متعامد به ستون مشترک نشان داده شده است. نکته قابل توجه در استفاده از این روش این است که محل اتصال آرماتور به ستون باید کاملاً محاذات درز ملات‌ها باشد به گونه‌ای که آرماتور بتواند به صورت کاملاً افقی در داخل درز ملات قرار گیرد و وجود آن چیدمان آجرهای دیوار را دچار اختلال و بی‌نظمی ننماید.

توضیح:

در برخی موارد ابتدا آرماتورها را به ستون متصل می‌نمایند و سپس دیوار چینی انجام می‌شود. این امر در مواردی که آرماتور محاذات درز ملات‌ها نیست باعث اخلال و بی‌نظمی در آجرچینی می‌گردد به گونه‌ای که بنا مجبور می‌شود برای اینکه آرماتور در داخل درز ملات قرار گیرد یا آجرها را کمی مورب اجرا نماید یا ضخامت درز ملات را افزایش دهد که این کارها باعث کاهش کیفیت دیوار می‌گردد و لذا ممنوع است.



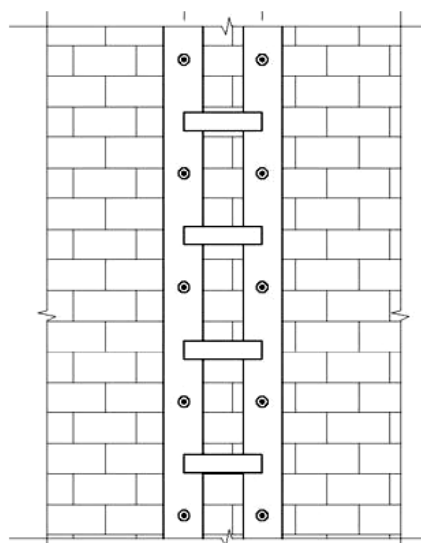
شکل ۵-۴- نحوه اتصال آرماتور به ستون



شکل ۵-۵- استفاده از آرماتور برای مهار دو دیوار متعامد

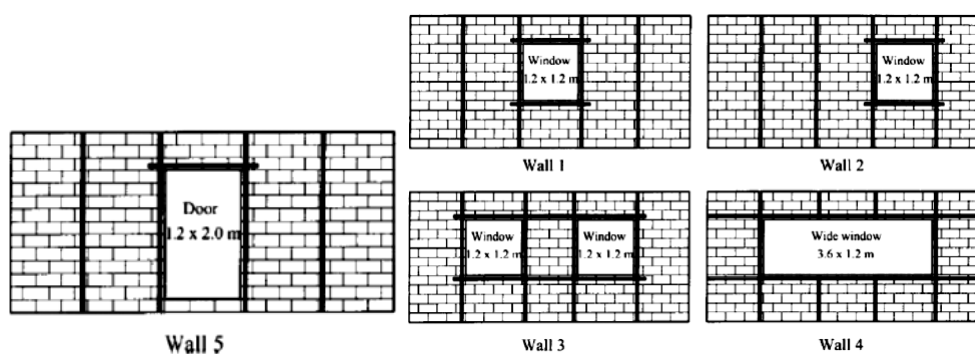
۵- استفاده از کلاف قائم: برای اجرای کلاف قائم باید شیارهای قائمی (به ابعاد حداقل ۵ سانتیمتر) را در دیوار اجرا نمود و یک آرماتور را که در بالا و پایین به تیر متصل می‌شود را درون آن قرار داد. سپس شیار را با گروت، دوغاب سیمان یا انواع ملات‌های منبسط شونده پر کرد.

راه دیگر اجرای کلاف این است که در محل مورد نظر دو ورق به عرض ۱۰ سانتیمتر و ضخامت ۵ میلیمتر در هر یک از دو طرف دیوار اجرا نمود. این ورق‌ها در فواصل ۵۰ سانتیمتری توسط میلگرد به دیوار متصل گردند. ورق‌ها در بالا و پایین به صورت مفصلی به تیر متصل می‌گردند نمونه‌ای از این کلاف در شکل ۵-۶ نشان داده شده است. مراحل اجرای کلاف قائم به صورت مفصل در نشریه ۵۲۴ (صفحه ۴۸۱) [۴] آمده است.

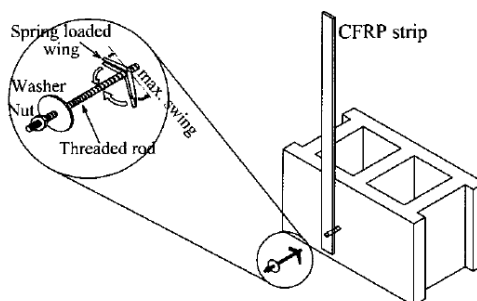


شکل ۵-۶- ایجاد کلاف قائم توسط ورق‌های فولادی

۶- استفاده از نوارهای FRP یا مصالح مشابه دیگر: جزئیات استفاده از چنین نوارهایی در شکل‌های ۵-۷ و ۵-۸ نشان داده شده است. این نوارها باید در فواصل مناسب (حداقل هر ۵ سانتیمتر) به دیوار متصل گردند.



شکل ۵-۷- نحوه‌ی نصب نوارهای FRP



شکل ۵-۸- نحوه پیچ شدن نوارهای FRP به دیوار

۷- روش‌های اجرایی دیگر در صورتی که بتوانند در عمر ساختمان پایداری دیوار در جهت عمود بر صفحه را تامین نمایند و مورد قبول کارفرما باشد قابل استفاده هستند.

فصل ۶

میانقابهای دارای باز شو

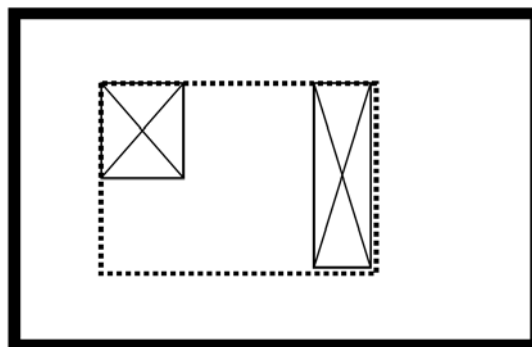
۶- میانقابهای دارای بازشو

بهتر است میانقاب دارای بازشو به عنوان عنصر باربر لرزه‌ای منظور نشود و تنها به منظور اطمینان از پایداری عرضی، ضوابط فصل ۸ در مورد آنها اجرا شود. به عبارت دیگر تا زمانی که ضرورت ایجاب نمی‌کند و با استفاده از میانقاب‌های کاملاً پر می‌توان ظرفیت مورد نیاز را تامین نمود، نباید از میانقابهای بازشودار برای تامین سختی و مقاومت جانبی ساختمان استفاده کرد. در حالت کلی، در دیوارهای دارای بازشو، شامل تمام دیوارهایی که در تامین مقاومت جانبی ساختمان در نظر گرفته می‌شوند یا نمی‌شوند، نیز مانند سایر دیوارها کنترل پایداری دیوار در جهت عمود بر صفحه الزامی است. به علاوه اینکه در دیوارهای دارای بازشو، استفاده از روشی مناسب برای تامین پایداری در جهت عمود بر صفحه در تمام محیط بازشو ضروری است (روش بهتر برای تامین پایداری چنین میانقابهایی استفاده از بتن پاشی یا جزئیات نشان داده شده در شکل ۷-۱ است).

در حالتی که درنظرگیری میانقاب دارای بازشو در تامین مقاومت جانبی ساختمان ضروری است، چنین دیوارهایی مشابه دیوارهای کامل به صورت دستک فشاری قطری با ضخامت دیوار و مشخصات مکانیکی مصالح دیوار مدل می‌شوند که عرض معادل آن با درنظرگیری ضریب کاهنده زیر در رابطه (۳-۱) به دست می‌آید:

$$R_2 = 0.6 \left(\frac{A_{\text{opening}}}{A_{\text{panel}}} \right)^2 - 1.6 \left(\frac{A_{\text{opening}}}{A_{\text{panel}}} \right) + 1 \quad (۱-۶)$$

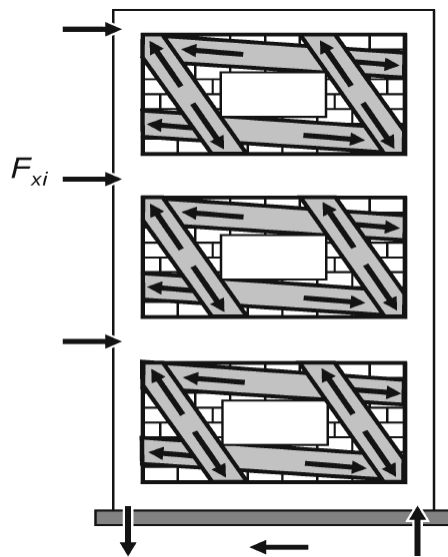
در صورتی که دیوار دارای دو یا چند بازشو باشد، برای محاسبه ضریب کاهنده از رابطه ۶-۱ به جای ابعاد بازشو باید بازشوی معادل به اندازه کوچک‌ترین مستطیلی که همه بازشوها را در بر می‌گیرد در نظر گرفته شود (به عنوان مثال در شکل ۶-۱ به جای دو بازشو باید ابعاد بازشوی خط چین را در محاسبات منظور نمود).



شکل ۶-۱- بازشوی معادل دو بازشوی موجود در دیوار

البته اگر در دیواری فاصله بازشو (یا بازشوی معادل) تا بر ستون کمتر از ۲۰٪ طول دیوار یا تا بر تیر کمتر از ۲۰٪ ارتفاع دیوار باشد، این دیوار را نمی‌توان در محاسبات (حتی با در نظرگیری ضریب کاهش) به حساب آورد ولی باید ضوابط فصل ۸ این دستور العمل را برای آن اجرا نمود.

برای کنترل ظرفیت اعضای قاب دور میانقاب دارای بازشو می‌توان با رعایت ضوابط فصل ۹ از تحلیل المان محدود با فرض رفتار غیر خطی مصالح استفاده کرد که در آن اتصال دیوار به اعضای قاب با المان تماس (که تنها در فشار عمل می‌کند و ضریب اصطکاک را نیز منظور می‌نماید) یا المان پیوند^۱ (که یک المان محوری است که تنها در فشار عمل می‌کند) مدلسازی شده‌اند. یا اینکه می‌توان از مدل نشان داده شده در شکل ۶-۲ که قبلاً حداقل در دو آزمایش مشابه پروژه و مورد تایید کارفرما صحت سنجی شده است استفاده نمود^۲. در صورت عدم امکان انجام تحلیل‌های فوق می‌توان کفایت قاب را برای میانقاب کاملاً پر با مصالح مشابه کنترل کرد.



شکل ۶-۲- اعضای فشاری معادل میانقاب دارای بازشو

توضیح:

دیوارهایی که در آن‌ها لوله‌های تاسیساتی عمود بر سطح دیوار عبور می‌کنند، میانقابهای دارای بازشو محسوب می‌شوند و برای آن‌ها باید ضوابط این فصل را در نظر گرفت. برای این دیوارها باید بین دیوار و لوله را با موادی پر کرد که اندرکنش آن‌ها را حذف کند و باعث شود که هر کدام به صورت مستقل عمل نمایند.

در دیوارهایی که از داخل آن‌ها لوله، دودکش و موارد تاسیساتی مشابه دیگر موازی راستای دیوار عبور کرده باشد، نکات زیر باید مورد توجه قرار گیرد:

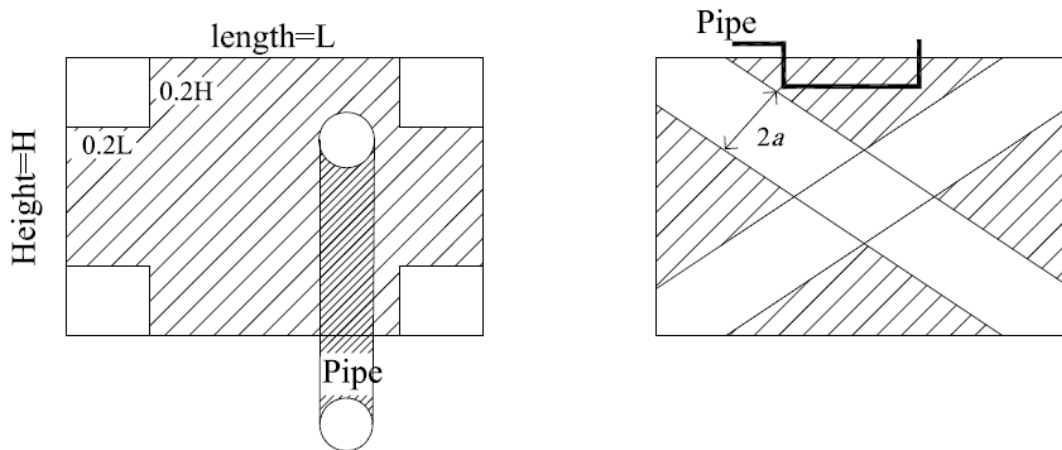
الف) اگر کل لوله تنها در محل هاشور خورده شکل ۶-۳-الف باشد می‌توان از اثر آن صرف‌نظر کرد (فرض شده است که این لوله به دلایلی در راستای طولی دیوار مدفون شده است)

1-Link element

۲- در تحقیقات هنوز مقدار سطح مقطع این چهار المان به صورت دقیق مشخص نشده است.

ب) چنین دیوارهایی را تنها در صورتی می‌توان در تامین مقاومت جانبی ساختمان در نظر گرفت که لوله، دودکش و موارد مشابه دیگر در منطقه هاشور خورده شکل ۶-۳-ب باشد (این لوله در داخل دیوار قرار گرفته و عملاً حجمی از دیوار را فرا گرفته است). در اینصورت در محاسبات میزان مشارکت این دیوار در سختی و مقاومت جانبی ساختمان تنها ضخامت باقیمانده دیوار و در کنترل کفایت تیر، ستون و اتصالات، کل ضخامت دیوار بدون احتساب وجود لوله منظور می‌گردد.

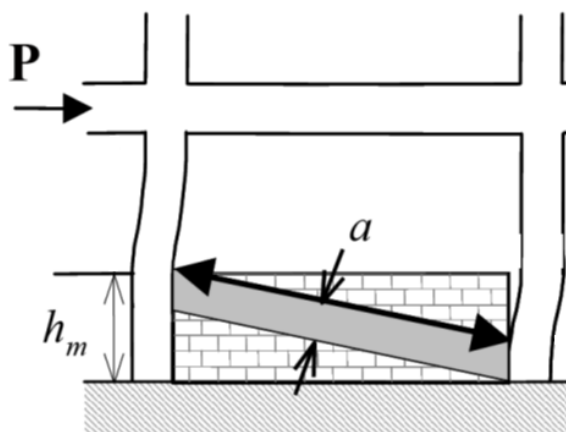
ج) در صورتی که شرایط بندهای الف و ب برقرار نباشد باید از نقش چنین دیواری در تامین سختی و مقاومت جانبی ساختمان صرف‌نظر و تنها ضوابط فصل ۸ این دستور العمل را برای تامین پایداری آن در جهت عمود بر صفحه اعمال نمود، مگر اینکه با یک تحلیل دقیق یا آزمایش اثر میزان صلبیت تجهیزات و اثر آن بر سختی و مقاومت میانقاب و اندرکنش آن‌ها با دیوار دیده شود.



الف) منطقه‌ای که از اثر وجود لوله صرف‌نظر می‌شود (ب) منطقه مجاز برای عبور تاسیسات از داخل دیوار
شکل ۶-۳- دیواری که در آن لوله، دودکش و موارد تاسیساتی دیگر عبور کرده‌اند

۶-۱- تمهیدات لازم برای دهانه‌های نیمه پر

برای دهانه‌های نیمه پر مانند آنچه در شکل ۶-۴ دیده می‌شود دیوار باید به صورت جدا شده از قاب درآید. در صورتی که جدا کردن دیوار از قاب امکانپذیر نباشد، باید از میزان تاثیر این دیوار در تامین سختی و مقاومت جانبی ساختمان صرف‌نظر نمود. با این وجود ستون‌های مجاور آن باید برای نیروی F_u (مقاومت نهایی محتمل میانقاب) کنترل و این اعضا همواره کنترل شونده توسط نیرو تلقی شوند. به علاوه باید اثر چنین دیوارهایی با فرض رفتار میانقابی، در ایجاد نامنظمی در سازه دیده شود که برای این منظور این دیوار به صورت یک دستک فشاری (مشابه میانقابی که در وجه بالایی نیز دارای تیر است) مدلسازی می‌شود. برای محاسبه عرض معادل این دیوار باید به جای هر دو کمیت h_{col} و h_{inf} از ارتفاع کاهش یافته دیوار، h_m ، که در شکل زیر نشان داده شده‌است، استفاده نمود.



شکل ۴-۶- میانقاب نیمه پر

فصل ۷

بهسازی لرزه‌ای ساختمان
با تقویت میانقاب

۷- بهسازی لرزه‌ای ساختمان با تقویت میانقاب

یکی از راه‌های تقویت ساختمان در برابر زلزله استفاده از میانقابهای موجود، تقویت آن‌ها یا افزودن تعدادی میانقاب به ساختمان است. چگونگی در نظرگیری میانقاب‌های آجری موجود در سازه در فصل‌های قبلی به تفصیل بیان شد. در این فصل راه‌های تقویت میانقابهای موجود بیان می‌شود ضمن اینکه نوع جدیدی از میانقاب که دارای کارایی خوبی در بهسازی لرزه‌ای ساختمان است معرفی می‌گردد تا در صورت نیاز به سازه اضافه و بدین وسیله کمبود مقاومت آن، جبران شود.

پیشنهاد می‌شود اولویت‌های زیر برای بهسازی لرزه‌ای ساختمان در نظر گرفته شود:

۱. استفاده از میانقابهای موجود در ساختمان و در نظرگیری آن‌ها در تامین مقاومت جانبی ساختمان پس از اطمینان از وجود یا فراهم نمودن مقاومت کافی در جهت عرضی برای آن‌ها
۲. تقویت میانقابهای موجود در ساختمان با بتن پاشی که البته حداکثر ضخامت ممکن برای لایه بتن پاشی را می‌توان با توجه به ضوابط کنترل کفایت قاب پیرامونی که در فصل ۲ آمده است به دست آورد.
۳. استفاده از میانقابهای با قابلیت بهتر مانند میانقاب دارای فیوز لغزان
۴. تغییر معماری ساختمان با افزودن تعدادی میانقاب به سازه یا پر کردن میانقابهای دارای بازو

۷-۱- استفاده از لایه بتنی در تقویت میانقابهای موجود

یکی از راه‌های افزایش مقاومت میانقاب افزودن لایه بتنی به یک یا هر دو طرف آن است که معمولاً به دو صورت بتن پاشی یا اجرای دیوار سه یا چند لایه به شرح زیر به دست می‌آید.

۷-۱-۱- تقویت میانقاب با بتن پاشی - Shotcrete

۷-۱-۱-۱- حوزه کاربرد

تنها در صورتی که دیوار از آجر فشاری، آجر سوراخدار، بلوک سیمانی و سفال ساخته شده باشد و ملات موجود در درزهای آن از ماسه سیمان یا باتارد باشد^۱ می‌توان آن را با استفاده از بتن پاشی تقویت نمود. در صورتی که وجه دیوار در طرفی که قرار است بتن پاشی گردد، آنقدر صاف و صیقلی است که در مورد چسبیدگی بتن به آن تردید وجود دارد باید این وجه خراش داده شود که برای این منظور می‌توان از سنگ پاشی^۲ یا آب پاشی با فشار^۳ استفاده نمود. ضمناً قبل از اجرای لایه بتنی باید زیر کار را کمی خیس کرد البته نه آنقدر که خود، مانع چسبیدگی بتن شود^۴. قبل از اجرای لایه

۱- بر اساس بند ۳-۳-۶-۲ نشریه ۳۷۶ [۲] سایر ملات‌ها (گل و گل آهک) مورد قبول نیستند.

2-Sand Blast
3-Water jet

۴- مشابه بند ۸-۴-۲ نشریه ۵۲۴

بتنی باید سطح دیوار را کاملاً از موادی که مانع چسبیدگی کامل بتن به آن می‌شود تمیز کرد به گونه‌ای که از اتصال کامل لایه بتن پاشیده شده به دیوار موجود اطمینان حاصل گردد و هیچگونه علامتی از وجود گچ یا مصالح دیگری که مانع تماس مستقیم بتن پاشیده با دیوار می‌شود در وجوه آن، وجود نداشته باشد. قبل از اجرای لایه بتن پاشی ابتدا باید روی دیوار دوغاب سیمان ریخته شود تا منافذ آن پر گردد.

بتن پاشی باید بر اساس جزئیاتی که در سایر آیین نامه‌ها برای اجرای بتن‌هایی که رفتار سازه‌ای دارند انجام گیرد. بتن پاشی دستی مورد قبول این دستورالعمل نمی‌باشد.

در صورت استفاده از بتن پاشی در وجوه دیوار، هر لایه باید دارای مش آرماتور باشد که در وسط ضخامت لایه قرار گیرد و به نحو مناسبی به اعضای قاب متصل گردد. در مورد دیوارهایی که فقط در یک طرف بتن پاشی می‌شوند باید آرماتورهای دوخت بتوانند نیروی F_p (رابطه ۵-۲ بند ۵-۳) بین لایه‌ها را منتقل نماید. البته مش آرماتور مورد استفاده در دیوار شاتکریت شده باید بتواند ضابطه بند (۵-۴) را نیز ارضا نماید.

فولاد مورد استفاده در لایه بتنی باید از نوع آرماتور آجدار یا شبکه جوش شده فولادی یا شبکه جوش شده فولادی معوج باشد. آرماتور آجدار باید شرایط مندرج در مبحث نهم مقررات ملی ایران را برآورده سازند. شبکه جوش شده فولادی نیز باید مطابق شرایط موجود در نشریه ۳۸۵ [۵] باشد. حداقل مقدار آرماتور در هر جهت افقی و قائم نباید کمتر از ۰/۳ درصد باشد.

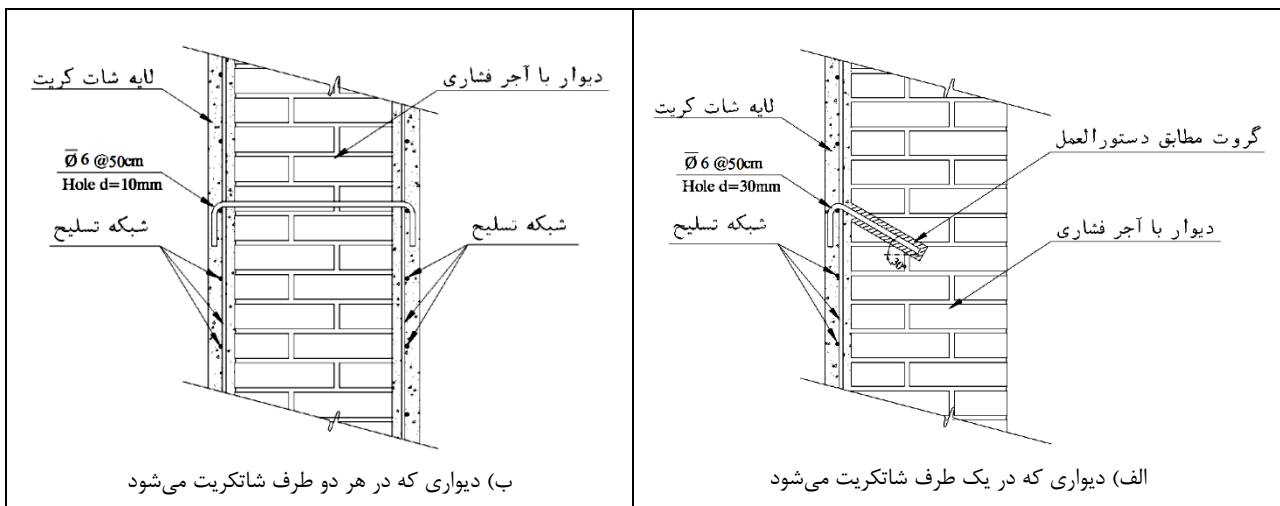
عمل آوری بتن پاششی نظیر سازه‌های بتن آرمه بر اساس آیین نامه بتن ایران انجام می‌گیرد. با توجه به نسبت زیاد سطح به حجم بتن، لازم است تمهیدات ویژه برای جلوگیری از خشک شدن سطحی بتن صورت پذیرد. سایر شرایط لازم برای اجرای لایه بتن پاششی، که در واقع بتن پاششی سازه‌ای هستند، در دستورالعمل اجرای بتن پاششی در مقاوم سازی مدارس کشور [۶] ذکر شده است. برای تفصیل بیشتر در این خصوص می‌توان به نشریه ۳۸۵ معاونت برنامه ریزی و نظارت راهبردی ریاست جمهوری با عنوان دستورالعمل طراحی، ساخت و اجرای سیستم‌های پانل پیش ساخته سبک سه بعدی [۵] نیز مراجعه نمود.

۷-۱-۱-۲- آرماتور دوخت

هنگامی که از لایه بتن پاششی برای افزایش مقاومت دیوار آجری استفاده می‌شود لایه‌های تشکیل دهنده دیوار باید توسط آرماتورهایی به یکدیگر متصل گردند (مطابق شکل ۷-۱). این آرماتورها که آرماتور دوخت نامیده می‌شوند حداقل باید دارای قطر ۶ میلیمتر و از نوع آجدار باشند که قبل از اجرای لایه بتنی در دیوار کار گذاشته و به مش فولادی طرفین با جوش یا قلاب متصل گردند (شکل ۷-۱ الف). در صورت استفاده از قلاب، باید جزئیات شکل ۷-۱ ب رعایت شود و قلاب در هر طرف روی بیرونی‌ترین مش فولادی قرار گیرد و حداقل ۱۰ سانتیمتر روی آن خم بخورد. مقدار حداقل آرماتور دوخت ۰/۰۳٪ سطح مقطع لایه بتنی و فاصله افقی و قائم آن‌ها حداکثر ۵۰ سانتیمتر است.

تبصره ۱: در هنگام اجرا باید دقت شود که ضخامت لایه پوشش بتنی در کل سطح دیوار یکسان باشد و در غیر اینصورت کمترین ضخامت آن در محاسبات میزان مشارکت قاب میانپیر در سختی و مقاومت جانبی ساختمان منظور شود. به طور خاص، ضخامت و مقاومت مصالح در چهار کنج میانقاب حداقل در مثلث قائم الزاویه ای که وتر آن مساوی $1/5$ برابر عرض معادل میانقاب (که از رابطه ۳-۱ محاسبه می‌گردد) است به هیچ وجه نباید از سایر نقاط کمتر باشد. برای اطمینان از اجرای صحیح باید دیوار قبل از اجرای لایه بتنی در چندین نقطه تراز بندی شود.

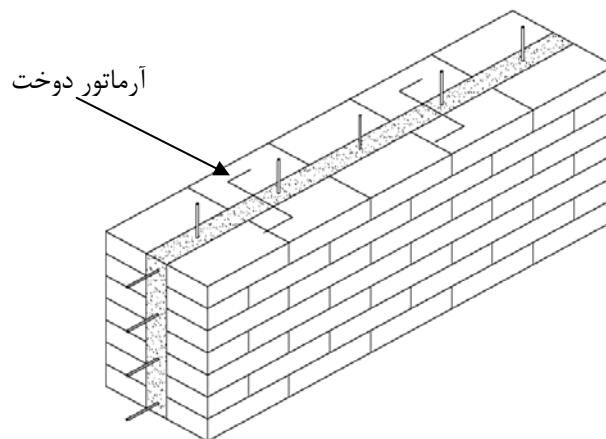
تبصره ۲: ضخامت لایه بتنی باید عددی باشد که اجرای آن با توجه به دقت موجود در کارگاه میسر و در هر حال کمتر یا حداکثر مساوی ۵ سانتیمتر و بیشتر از $2/5$ سانتیمتر باشد. در صورتی که در عمل ضخامتی اجرا شود که مطابق محاسبات نیست، باید کلیه کنترل‌های لازم برای کفایت ظرفیت تیر، ستون، اتصالات و غیره و همچنین اثر آن در ایجاد پیچش در ساختمان مورد بازبینی قرار گیرد.



۷-۱-۲- افزودن لایه‌های بتنی و آجری به میانقاب موجود

راهکار دیگر برای افزایش مقاومت میانقاب‌های موجود، به خصوص میانقابهایی که در دهانه‌های پیرامونی و در وجه خارجی ستون اجرا شده‌اند افزودن لایه‌های بتنی یا آجری به میانقاب است. برای این منظور می‌توان دیوار آجری دیگری را به فاصله مورد نیاز از دیوار آجری موجود بنا کرد و پس از چیدن هر چند رج آجر دیوار جدید، حد فاصل این دیوار و دیوار قدیمی را که قبلاً مش فولادی در آن کار گذاشته شده با بتن پر کرد (شکل ۷-۲).

کلیات و شرایط این دیوارها نیز مانند دیواری است که با بتن پاشی تقویت می‌گردد. با این تفاوت که در آن‌ها کافی است آرمانتور دوخت در داخل درز ملات دیوارهای خارجی قرار گیرد و نیازی به اتصال آن با مش فولادی لایه بتنی میانی نیست (شکل ۷-۲).



شکل ۷-۲- نحوه استقرار آرماتورهای عرضی در دیواری با لایه‌های آجری در طرفین

۷-۱-۳- نحوه مدلسازی و برآورد سختی میانقاب چند لایه بتنی و آجری

سختی میانقاب دارای چند لایه متشکل از آجر یا بتن (مانند دیوارهای آجری شاتکریت شده یا دیوارهای آجری با هسته بتنی) در سازه را نیز می‌توان با مدلسازی آن به صورت دستک فشاری که هم ضخامت دیوار است منظور نمود. ضریب ارتجاعی این دستک از رابطه زیر به دست می‌آید:

$$E_{inf} = \frac{\sum_{i=1}^n E_i \times t_i}{\sum_{i=1}^n t_i} \quad (1-7)$$

که در آن E_i و t_i به ترتیب ضریب ارتجاعی و ضخامت لایه i ام و n تعداد کل لایه‌های تشکیل دهنده است، به عنوان مثال دیوار آجری که هر دو وجه آن بتن پاشی شده است یک دیوار سه لایه محسوب می‌گردد و در آن مقدار n برابر ۳ است.

دستک معادل دیوار چند لایه، ضخامتی برابر کل ضخامت دیوار (مجموع ضخامت لایه‌های تشکیل دهنده) دارد و عرض آن (a) از رابطه (۱-۳) محاسبه می‌گردد که در آن به جای t_{inf} ضخامت میانقاب (با توجه به بند ۳-۱-۱) و به جای E_{inf} مقدار به دست آمده از رابطه (۱-۷) قرار داده می‌شود.

در دیوارهای چند لایه باید پیش‌بینی ناشی از عملکرد میانقاب دیوار و تفاوت مقاومت لایه‌ها بر روی تیر و ستون لحاظ گردد (برای این منظور می‌توان مشابه توضیح دوم بند ۲-۲-۳ عمل کرد). در صورتی که لایه‌ها از لحاظ خصوصیات مکانیکی و هندسی، نسبت به خط میانی ستون کاملاً متقارن باشند، در تحلیل سازه، نیازی به در نظرگیری پیش‌بینی نیست و می‌توان کل میانقاب را در هر جهت با یک المان فشاری مدلسازی نمود.

۷-۱-۴- مقاومت میانقاب چند لایه بتنی و آجری

در این بند نحوه محاسبه ظرفیت مورد انتظار و همچنین مقاومت نهایی محتمل میانقاب چند لایه بیان می‌گردد.

۷-۱-۴-۱- ظرفیت مورد انتظار میانقاب چند لایه

ظرفیت مورد انتظار میانقاب چند لایه متشکل از لایه‌هایی از بتن و مصالح بنایی (Q_{CE}) از رابطه زیر محاسبه می‌گردد:

$$Q_{CE} = (a \times t_{inf} \times F_{me} \times \cos\theta) / 2.5 \quad (2-7)$$

که a عرض معادل دیوار چندلایه است که نحوه محاسبه آن در بند ۷-۱-۳ بیان شد. t_{inf} ضخامت کل میانقاب (مجموع ضخامت لایه‌ها با توجه به بند ۱-۱-۳)، θ زاویه قطر دیوار با افق و F_{me} مقاومت فشاری متوسط مصالح لایه‌های بتنی دیوار است که از رابطه زیر به دست می‌آید:

$$F_{me} = \frac{\sum_{i=1}^n F_{me-i} \times t_i}{\sum_{i=1}^n t_i} \quad (3-7)$$

که در آن F_{me-i} و t_i به ترتیب مقاومت فشاری مصالح (مقاومت مورد انتظار) و ضخامت لایه i ام و n تعداد لایه‌های

تشکیل دهنده دیوار است (لازم به ذکر است که در این رابطه با فراهم شدن شرایط بند ۱-۱-۳ $\sum_{i=1}^n t_i = t_{inf}$).

۷-۱-۴-۲- مقاومت نهایی محتمل میانقاب چند لایه

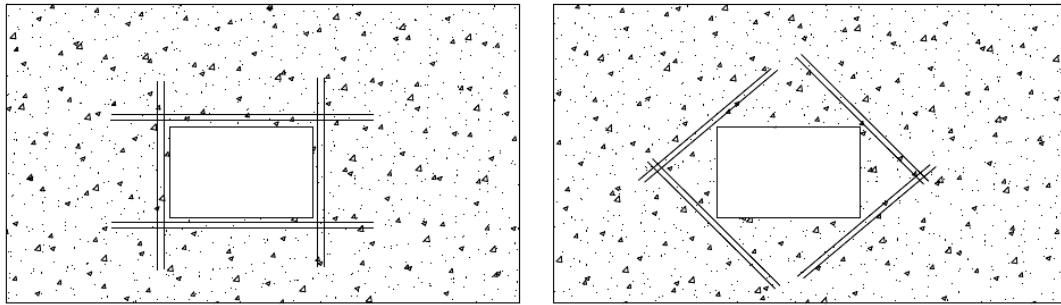
برای میانقاب چند لایه متشکل از لایه‌های ساخته شده از بتن و مصالح بنایی، مقاومت نهایی محتمل میانقاب (F_u) که برای کنترل کفایت اعضا و اتصالات قاب پیرامونی (موضوع بند ۲-۲ و ۳-۲) استفاده می‌شود از رابطه زیر بدست می‌آید:

$$F_u = a \times t_{inf} \times F_{me} \times \cos\theta \quad (4-7)$$

۷-۱-۵- میانقاب تقویت شده دارای بازشو

میانقابهای تقویت شده دارای بازشو نیز شامل مفاد فصل ۶ می‌شوند به علاوه اینکه در چنین میانقابهایی باید در اطراف بازشو حداقل مساحت معادل مفتول یا میلگردهای قطع شده از لایه بتنی پانل، به صورت متمرکز در دو طرف بازشو در همان راستا به یکی از دو تصویری که در شکل ۷-۳ نشان داده شده است، قرار داده شود^۱.

۱- بر اساس بند ۹-۱۶-۸ مبحث ۹ مقررات ملی: دور تا دور بازشو باید حداقل دو میلگرد به قطر ۱۶ میلیمتر یا معادل آن قرار داده شود. این میلگردها باید از گوشه بازشو به داخل دیوار ادامه یافته و به نحو مناسب مهار شوند.



شکل ۷-۳- نحوه قرارگیری آرماتورهای گوشه بازشو

۷-۱-۶- معیار پذیرش میانقابهای تقویت شده با افزودن لایه بتنی

هنگام استفاده از روش‌های خطی بند (۳-۳) نشریه ۳۶۰ [۱]، برای میانقابهایی که با افزودن لایه بتنی تقویت شده‌اند تلاش‌های داخلی اجزا باید با ظرفیت‌های آن‌ها که طبق بند (۳-۵) نشریه ۳۶۰ [۱] محاسبه می‌شوند، مقایسه گردند. ضرایب m برای میانقابهای تقویت شده که باید در معادله (۳-۲۸) نشریه ۳۶۰ استفاده شود، مشابه مقادیر پیشنهادی برای میانقابهای آجری می‌باشد که در جدول ۴-۱ آمده است.

در مورد روش استاتیکی غیرخطی مورد پذیرش نشریه ۳۶۰ [۱]، میانقابهایی که با افزودن لایه بتنی تقویت شده‌اند باید ضوابط بند ۳-۶-۲ نشریه مزبور را برآورده سازند که البته تغییر مکان‌های نسبی جانبی غیرخطی آن (مقدار d و همچنین مقدار جابجایی متناظر عملکرد LS) برابر ۸۰٪ مقادیر داده شده در جدول ۴-۲ باشد.

در دیوارهایی که با استفاده از بتن پاشی تقویت شده‌اند، اگر آرماتورهای لایه بتن پاششی کفایت لازم برای تحمل بارهای وارد به ساختمان در جهت عمود بر صفحه دیوار را داشته باشد نیازی به فراهم نمودن سایر تمهیدات نیست و در این صورت تنها کافی است آرماتورهای طولی و عرضی دیوار به اعضای قاب متصل گردند. البته درحالت کلی نیازی به اتصال همه آرماتورهای طولی و عرضی دیوار به قاب نیست و تنها آرماتورهایی به اعضای قاب متصل می‌شوند که بتوانند مقاومت کافی دیوار را در جهت عمود بر صفحه تامین نمایند.

۷-۲- میانقاب دارای فیوز لغزان^۱

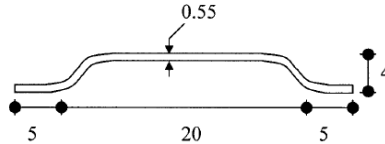
نوع دیگر میانقاب که کارایی بالایی دارد میانقاب بتنی دارای فیوز لغزان است. این نوع میانقاب از دو قسمت بتنی الیافدار تشکیل شده (با ۱٪ وزنی الیاف فولادی) که توسط یک فیوز لغزان به یکدیگر متصل شده‌اند.

توضیح:

مقدار الیاف موجود در بتن دیوار باید حداقل ۱٪ وزنی باشد یعنی در هر متر مکعب بتن که حدود ۲۴۰۰ کیلوگرم

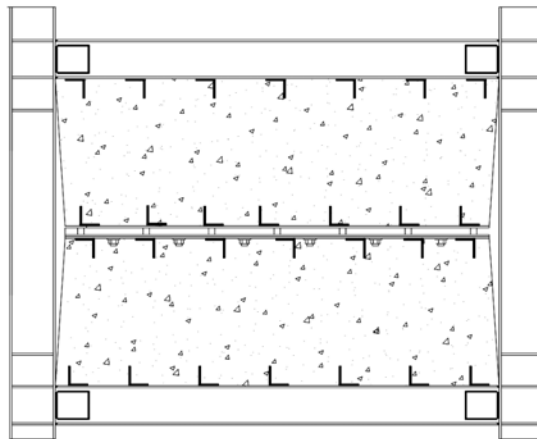
۱- این نوع میانقاب و فیوز آن به عنوان اختراع با شماره ۶۳۶۶۹ در سازمان ثبت اسناد و املاک کشور به ثبت رسیده و مورد تایید سازمان پژوهش‌های علمی و صنعتی ایران نیز قرار گرفته است.

وزن دارد ۲۴ کیلوگرم الیاف فولادی استاندارد به کار رود. نمونه‌ای از چنین الیاف‌هایی در شکل زیر نشان داده شده است. به جای الیاف فولادی می‌توان از انواع دیگر الیاف (شیشه، پلیمر و غیره) نیز استفاده کرد به شرط اینکه نمونه‌های به دست آمده مقاومت فشاری، کششی و برشی کمتری نسبت به نمونه‌های دارای الیاف فولادی نداشته باشند.



شکل ۷-۴-ابعاد الیاف

همانطور که در شکل ۷-۵ نشان داده شده است هر قسمت از دیوار به وسیله برشگیر به تیر یا فیوز متصل می‌گردد و این برشگیرها باید کل برشی موجود را منتقل نمایند. آرماتورهای هر قسمت با جوش یا تمهیدات دیگر به برشگیرها (یا تیر و فیوز) کاملاً متصل می‌شوند. با توجه به اتصال دو سر آرماتورهای قائم دیوار به تیر و فیوز نیازی به کنترل مقاومت دیوار در جهت عمود بر صفحه آن نمی‌باشد. فیوز عضوی است که دارای مقاومت لغزشی قابل تنظیم است و مقاومت لغزشی آن توسط تعدادی پیچ پیش کشیده تامین می‌گردد. امکان لغزش صفحات فیوز در جهت طولی دیوار وجود دارد ولی در جهت عرضی هیچ لغزشی صورت نمی‌گیرد.



شکل ۷-۵-شمای کلی یک میانقاب دارای فیوز لغزان

۷-۲-۱-مدلسازی، سختی و مقاومت میانقاب دارای فیوز لغزان

برای منظور کردن سختی میانقاب دارای فیوز لغزان در سازه و بررسی اثر و کنترل کفایت اعضای قاب، این دیوار را می‌توان مشابه یک دیوار برشی که درون قاب اجرا شده با المان‌های غشایی^۱ یا المان‌های مشابه دیگر مدل کرد. طراحی هر یک از قسمت‌های این میانقاب که در بالا و زیر فیوز قرار دارند (شامل ضخامت دیوار، تعداد و اندازه برشگیرها، مقاومت بتن و مقدار آرماتور) مشابه یک دیوار برشی انجام می‌شود.

مقاومت مورد انتظار این دیوار برابر مقدار Q_{CE} در نظر گرفته می‌شود که:

$$Q_{CE} = a \times t_{inf} \times f'_{c-L} \times \text{Cos}\theta \quad (۵-۷)$$

که f'_{c-L} کرانه پایین مقاومت نمونه استوانه‌ای استاندارد بتن به کار رفته در دیوار و سایر کمیات مشابه رابطه (۳-۳) است. مقاومت آستانه لغزش فیوز چنین میانقابی باید بین $۰/۳۵$ تا $۰/۵۰$ برابر مقدار Q_{CE} تنظیم شده باشد. مقدار تنظیم شده بین این دو مقدار باید به گونه‌ای باشد که از حداکثر نیروی برشی وارد به میانقاب بر اثر عوامل تکرار شونده مثل باد و غیره بیشتر باشد.

میانقابهای دارای فیوز لغزان کنترل شونده توسط تغییرمکان محسوب می‌شوند که برای آنها می‌توان از ضرائب m که در جدول ۱-۴ ذکر شده استفاده کرد.

گیردار بودن اتصال تیر به ستون ضروری نیست ولی ظرفیت محوری و همچنین برشی اتصال نباید از تیر کمتر باشد. در صورتی که اتصالات تیر به ستون مفصلی باشد مقاومت مورد انتظار قاب میانپیر دارای فیوز لغزان ۲۰% کاهش می‌یابد.

۷-۲-۲- حداقل‌های لازم برای قاب

کفایت اعضا و اتصالات قاب دارای میانقاب فیوز دار باید بر اساس بندهای ۲-۲ و ۳-۲ کنترل و برای آن فرض شود که مقاومت نهایی محتمل از رابطه زیر به دست می‌آید:

$$F_u = a \times t_{inf} \times f'_c \times \text{Cos}\theta \quad (۶-۷)$$

که در آن f'_c مقاومت فشاری مورد انتظار نمونه استوانه‌ای استاندارد بتن به کار رفته در دیوار و سایر کمیت‌ها مشابه رابطه (۵-۷) است (در میانقاب دارای فیوز لغزان مقاومت مورد انتظار با مقاومت نهایی محتمل یکسان در نظر گرفته می‌شود).

فصل ۸

ضوابط دیوارهایی که
رفتار میانقابی ندارند

۸- ضوابط دیوارهایی که رفتار میانقابی ندارند

همه دیوارهایی که بر اساس فصل‌های گذشته این دستور العمل به عنوان میانقاب محسوب نمی‌شوند و از مشارکت آن‌ها در تامین سختی و مقاومت جانبی ساختمان صرف‌نظر می‌شود، باید با رعایت ضوابط فصل ۵ دستور العمل حاضر در برابر نیروهای جهت عمود بر صفحه، به خوبی مهار شوند.

بهترین راهکار برای اطمینان از عدم مشارکت چنین دیوارهایی در رفتار جانبی ساختمان و واقعی‌تر کردن محاسبات، جداسازی آن از قاب پیرامونی بر اساس ضوابط بند ۸-۱ است که این راهکار در مورد دیوارهای جدید الزامی است. در مورد دیوارهای موجود، اگر امکان جداسازی دیوار از قاب پیرامونی وجود نداشته باشد، بسته به حالت‌های زیر باید بر اساس ضوابط این فصل، تصمیم لازم را نسبت به جدا کردن آن از قاب پیرامونی یا ادامه اتصال آن به اعضای قاب اتخاذ نمود:

حالت (۱) در صورتی که ملات موجود در درزهای دیوار از ماسه سیمان یا باتارد نباشد

حالت (۲) درز ملات قائم آن دیوار پر نشده باشد (بین آجرها فاصله وجود داشته باشد)

حالت (۳) دارای ترک‌های قطری سرتاسری با عرض ترک بیشتر از ۳ میلیمتر باشند.

حالت (۴) دیوار چینی آن دیوار به صورت هشت گیر انجام نشده باشد (هر آجر بالای حداقل ۲۵٪ آجر پایینی را پوشش نداده باشد).

حالت (۵) ارتفاع دیوار از ۴ متر و طول آن از ۶ متر بیشتر باشد.

حالت (۶) دارای بازشو کنج باشد به گونه‌ای که فاصله بازشو (یا بازشوی معادل معرفی شده در فصل ۶) تا بر تیر و ستون به ترتیب کمتر از ۲۰٪ طول دیوار و ۲۰٪ ارتفاع دیوار باشد.

حالت (۷) بین دیوار و اعضای قاب فاصله وجود داشته باشد و دیوار به طور کامل در تماس با تیر و ستون نباشد.

حالت (۸) سایر موارد

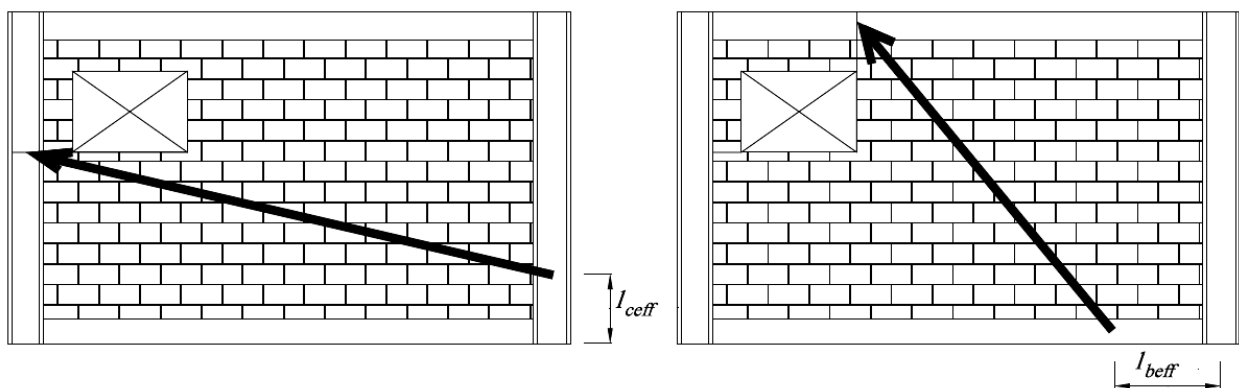
در شش حالت نخست، اگر امکان جداسازی دیوار از قاب پیرامونی وجود نداشته باشد باید اطمینان حاصل نمود که رفتار واقعی آن‌ها باعث خسارت به سازه اصلی نمی‌شود بنابراین در آن‌ها باید ظرفیت برشی اتصال قاب پیرامونی دیوار برابر حداقل مقادیر زیر باشد: ۱- مقاومت برشی تیر ۲- نیروی برشی حاصل از ایجاد مقاومت خمشی تیر در دو نقطه بر اتصال و به فاصله I_{beff} از آن.

ضمناً علاوه بر مدلسازی معمول سازه که در فصل‌های دیگر این دستورالعمل با صرف‌نظر از اثر اینگونه دیوارها در سختی و مقاومت جانبی ساختمان بیان شد، این دیوارها نیز باید یکبار به عنوان میانقاب در نظر گرفته شوند و کل سازه، شامل تیر و ستون‌های پیرامونی این دیوارها، نیز با فرض عملکرد میانقابی آن‌ها کنترل شود. در حالت ۶ برای این تحلیل باید دیوار مزبور را به دو صورتی که در شکل ۸-۱ نشان داده شده است، مدلسازی و به همراه المان‌های سازه‌ای تحلیل و کنترل نمود (عرض معادل آن مشابه یک دیوار فاقد بازشو به دست می‌آید). در صورتی که نتایج نشان دهد که عملکرد

میانقابی چنین دیوارهایی باعث ایجاد خرابی موضعی (مثل خرابی تیر یا ستون) یا خرابی عمومی (مانند خرابی تعدادی المان یا کل سازه) می‌شود باید آن‌ها را با رعایت ضوابط بند ۸-۱ از قاب پیرامونی خود جدا نمود. در حالت ۷ باید یا با افزایش فاصله بین دیوار و اعضای قاب، دیوار را بر اساس ضوابط بند ۸-۱ به صورت جدا شده از قاب درآورد یا اینکه با استفاده از مصالح انبساط پذیر که مقاومت فشاری آن حداقل برابر دیوار است، این فاصله را کاملاً از بین برد که در اینصورت دیوار مزبور مشمول فصلهای قبلی این دستورالعمل می‌شود. در سایر موارد نیز باید دیوار با رعایت ضوابط بند ۸-۱ از قاب پیرامونی خود جدا شود، مگر اینکه عملکرد دقیق آن در سازه در اندرکنش با سایر اعضا مدل و نشان داده شود که بر اثر این عملکرد، آسیب موضعی یا عمومی به سازه وارد نمی‌شود.

توضیح:

همانگونه که قبلاً بیان گردید این دستورالعمل برای سطح عملکرد LS (ایمنی جانی) تهیه شده است و شامل سطوح عملکرد بالاتر از جمله IO نمی‌شود. دیوارها در این سطح عملکرد، اجازه ورود به محدوده ترکخوردگی را دارند. با این وجود باید توجه نمود در صورتی که دیوارهای مذکور در این بند از قاب پیرامونی خود جدا نشوند احتمال بروز خسارت‌هایی مانند ترکخوردگی در آن‌ها بیش از سایر دیوارها و از جمله میانقابهایی است که در باربری جانبی محسوب شده‌اند. بنابراین اگر بروز خسارت در چنین دیوارهایی قبل از سایر دیوارها به دلایل خاص عملکردی مورد نظر نیست باید این دیوارها را پس از تامین مقاومت کافی در جهت عمود بر صفحه، به صورت جدا شده از قاب در آورد.

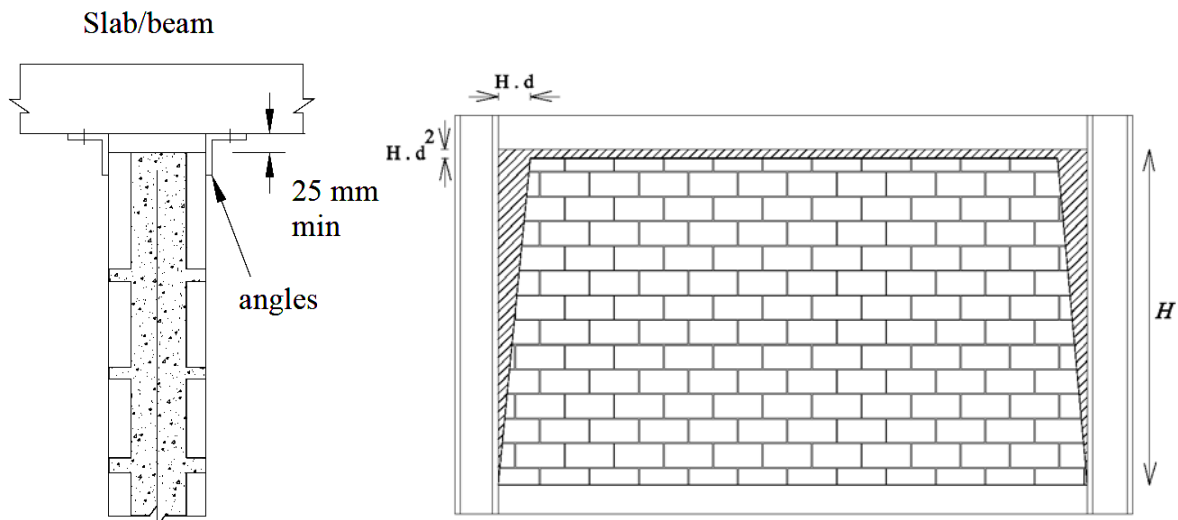


شکل ۸-۱- مدلسازی دیوار برای حالتی که بازشو در نزدیکی کنج واقع شده است

۸-۱- ضوابط دیوارهای جدا شده از قاب

دیواری جدا شده از قاب محیطی خود فرض می‌شود که در بالا و طرفین آن درزهایی بین میانقاب و قاب موجود باشد به طوری که وقوع حداکثر تغییر شکل‌های مورد انتظار قاب را به طور آزادانه امکان پذیر سازد.

میزان جداسدگی دیوار از هر یک از ستون‌ها می‌تواند از پایین دیوار به بالا به صورت خطی افزایش یابد و در بالای دیوار حداقل برابر حاصلضرب d در ارتفاع دیوار باشد که مقدار d در جدول ۴-۲ آمده است. حداقل فاصله دیوار از تیر یا دال بالای آن نیز باید برابر با حاصلضرب d^2 در ارتفاع دیوار و حداقل ۲۵ میلی‌متر می‌باشد. درز بین دیوار و اعضای قاب را می‌توان با مصالحی مانند یونولیت، سفال نازک یا مصالح دیگری که دارای مقاومت فشاری بسیار اندک هستند پر کرد. برای حالتی که قاب پیرامونی دارای اتصالات ساده باشد نیازی به ایجاد فاصله بین تیر فوقانی و دیوار نمی‌باشد.



شکل ۸-۲- دیوار جدا شده از قاب

فصل ۹

نکات مهم

۹- نکات مهم

شرایط استفاده از روش تحلیل اجزاء محدود

برای مدلسازی میانقاب در سازه، استفاده از روش‌های تحلیلی دیگر (علاوه بر آنچه در این دستور العمل به آن‌ها اشاره شده است) مانند روش تحلیل اجزاء محدود نیز مجاز است به شرط آنکه صحت محاسبات در آن‌ها با نتایج آزمایشگاهی مطابقت داشته باشد. در هر صحت سنجی، باید در تحلیل از همان تاریخچه بارگذاری که در آزمایش به نمونه اعمال شده استفاده شود و در هر سیکل، مقادیر سختی رفت، سختی برگشت و مقاومت، تا حد قابل قبولی (با خطای کمتر از ۱۰٪) با نتایج آزمایشگاهی هماهنگ باشد ضمن اینکه الگوی کلی نمودار- تغییرمکان نیز مشابه نتایج آزمایشگاهی باشد یعنی در آن باریک شدگی و زوال سختی و مقاومت در تکرار سیکل‌های مشابه مشاهده گردد. ضمناً نمونه‌های مورد استفاده در صحت سنجی باید در آزمایش تحت بارگذاری استاندارد مورد قبول (به عنوان مثال ATC-24 [۷] یا ASCE [۸]) قرار گرفته باشند. بنابراین به طور کلی روشی مورد قبول است که نتایج مدلسازی آن حداقل برای سه نمونه آزمایش شده دارای مصالح یا ابعاد مختلف با نتایج به دست آمده از آزمایش تطابق داشته باشد.

فصل ١٠

مراجع

۱۰- مراجع

- ۱- دستورالعمل بهسازی لرزه‌ای ساختمانهای موجود، نشریه شماره ۳۶۰، تجدید نظر اول، معاونت برنامه‌ریزی و نظارت راهبردی رئیس جمهور، ۱۳۹۲
 - ۲- دستورالعمل بهسازی لرزه‌ای ساختمانهای بنایی غیرمسلح موجود، نشریه شماره ۳۷۶، سازمان مدیریت و برنامه‌ریزی کشور، ۱۳۸۶
 - ۳- آیین‌نامه طراحی ساختمانها در برابر زلزله، استاندارد ۸۴-۲۸۰۰، مرکز تحقیقات ساختمان و مسکن، نشریه ض-۲۵۳، ویرایش ۳، ۱۳۸۴
 - ۴- راهنمای روشها و شیوه‌های بهسازی لرزه‌ای ساختمانهای موجود و جزئیات اجرایی، نشریه شماره ۵۲۴، معاونت برنامه‌ریزی و نظارت راهبردی ریس جمهور، ۱۳۸۹
 - ۵- دستورالعمل طراحی، ساخت و اجرای سیستم‌های پانل پیش‌ساخته سبک سه بعدی، نشریه شماره ۳۸۵، معاونت برنامه‌ریزی و نظارت راهبردی ریس جمهور، ۱۳۹۱
 - ۶- دستورالعمل اتصالات بتن پاشیده در بهسازی لرزه‌ای مدارس آجری، دستورالعمل ۱۲۳۶۱۳-۱۰۲۸۹/۲، سازمان نوسازی، توسعه و تجهیز مدارس کشور، ۱۳۸۹
- 7- Guidelines for Cyclic Seismic Testing of Components of Steel Structures, Applied Technology Council, ATC-24, 1992
- 8- Seismic Provisions for Structural Steel Buildings, American Institute of Steel Construction, 2005

**Islamic Republic of Iran
Management and Planning Organization**

Instructions for Seismic Evolution and Rehabilitation of Existing School Buildings with Infill Panels

No.398

Office of Deputy for Technical and
Infrastructure Development Affairs

Department of Technical and Execution
Affairs

State Organization of School Renovation
Development and Mobilization

Research and Technical office

Nezamfanni.ir

Dres.ir

2015

این ضابطه

مراحل مختلف ارزیابی و بهسازی لرزه‌ای ساختمان مدارس و ساختمان‌های دیگر تا سه طبقه با سطح عملکرد ایمنی جانی دارای اسکلت و میانقاب را ارائه می‌کند. در این نسخه علاوه بر تبیین موارد مبهم در زمینه میانقابها در دستورالعمل‌های مشابه از جمله نشریه شماره ۳۶۰، فرمول‌های جدیدی برای برآورد سختی و مقاومت میانقابهای تقویت شده با بتن (شاتکریت) و همچنین برخی میانقاب‌های نسل جدید ارائه شده و اثر عواملی چون میزان گیرداری اتصال قاب و وجود بازشو در میانقاب در نظر گرفته شده است.